

**UCHWAŁA NR XXX/687/2017
RADY MIASTA GLIWICE**

z dnia 7 września 2017 r.

w sprawie miejscowego planu zagospodarowania przestrzennego miasta Gliwice dla obszaru położonego pomiędzy Aleją Jana Nowaka-Jeziorańskiego, ul. Portową i ul. Starogliwicką

Na podstawie art. 18 ust. 2 pkt 5 i art. 40 ust. 1 ustawy z dnia 8 marca 1990 r. o samorządzie gminnym (Dz. U. z 2016 r., poz. 446, tekst jednolity z późniejszymi zmianami) oraz art. 20 ust. 1 ustawy z dnia 27 marca 2003 r. o planowaniu i zagospodarowaniu przestrzennym (Dz. U. z 2017 r., poz. 1073, tekst jednolity) na wniosek Prezydenta Miasta Gliwice

Rada Miasta Gliwice

po stwierdzeniu, że przedmiotowy plan nie narusza ustaleń obowiązującego „Studium uwarunkowań i kierunków zagospodarowania przestrzennego miasta Gliwice”, które zostało przyjęte uchwałą Nr XXXI/956/2009 Rady Miejskiej w Gliwicach z dnia 17 grudnia 2009 roku

u c h w a ł a, c o n a s t ę p u j e:

**Rozdział 1
Przepisy ogólne**

§ 1. 1. Granice obszaru objętego planem obejmują teren pomiędzy Aleją Jana Nowaka-Jeziorańskiego, ul. Portową i ul. Starogliwicką oraz niewielki teren zlokalizowany po południowej stronie Alei Jana Nowaka-Jeziorańskiego w rejonie ul. Żabińskiego i określone są na rysunku planu w skali 1:2000, będącym integralną częścią planu i stanowiącym załącznik nr 1 do uchwały.

2. Rozstrzygnięcie o sposobie realizacji inwestycji, zapisanych w planie, z zakresu infrastruktury technicznej, które należą do zadań własnych gminy, oraz zasadach ich finansowania, zgodnie z przepisami o finansach publicznych, stanowi załącznik nr 2 do uchwały.

3. W planie nie występują ustalenia dotyczące:

- 1) zasad ochrony przyrody - ze względu na brak prawnych form ochrony przyrody;
- 2) zasad ochrony dóbr kultury współczesnej – ze względu na brak takich dóbr kultury;
- 3) granic i sposobów zagospodarowania terenów górniczych oraz obszarów osuwania się mas ziemnych – ze względu na brak takich terenów;
- 4) sposobu i terminu tymczasowego zagospodarowania, urządzania i użytkowania terenów - ze względu na brak takiej potrzeby.

4. Oznaczenia graficzne na rysunku planu:

- 1) obowiązujące ustalenia planu:
 - a) granice obszaru objętego planem,
 - b) linie rozgraniczające tereny o różnym przeznaczeniu lub różnych zasadach zagospodarowania,
 - c) symbole terenów,
 - d) nieprzekraczalne linie zabudowy,
 - e) strefy "W" ochrony archeologicznej,
 - f) granice GZWP nr 330 Zbiornik Gliwice,
 - g) obiekty o wartościach zabytkowych wskazane do ochrony w planie miejscowym,
 - h) obszary "ZZ-100" szczególnego zagrożenia powodzią - prawdopodobieństwo przewyższenia Q1%,
 - i) obszary "ZZ-10" szczególnego zagrożenia powodzią - prawdopodobieństwo przewyższenia Q10%,

- j) strefa 5 km od lotniska;
- 2) oznaczenia informacyjne:
- a) stanowisko archeologiczne wraz z numerem, wpisane do rejestru zabytków,
 - b) linia elektroenergetyczna napowietrzna wysokiego napięcia 110 kV - istniejąca,
 - c) gazociąg podwyższonego średniego ciśnienia DN200/100 - istniejący,
 - d) granice własności, numery działek,
 - e) nazwy ulic,
 - f) powierzchnie terenów w hektarach.

§ 2. Ilekroć w dalszych przepisach, jest mowa o:

- 1) **terenie** - należy przez to rozumieć część obszaru objętego planem wyznaczoną liniami rozgraniczającymi i oznaczoną symbolem;
- 2) **terenie mieszkaniowo-usługowym o niskiej intensywności** - należy przez to rozumieć teren, na którym funkcje mieszkaniowa i usługowa mogą występować samodzielnie lub łącznie, w dowolnych proporcjach;
- 3) **terenie produkcyjno-usługowym** lub **terenie usługowo-produkcyjnym** - należy przez to rozumieć teren, na którym funkcje produkcyjna i usługowa mogą występować samodzielnie lub łącznie, w dowolnych proporcjach;
- 4) **przeznaczeniu podstawowym terenu** – należy przez to rozumieć takie przeznaczenie, które zajmuje ponad 50% powierzchni całkowitych wszystkich istniejących i projektowanych obiektów budowlanych w granicach poszczególnych działek budowlanych, a w przypadku terenów nie przeznaczonych w planie pod zabudowę, ponad 50% powierzchni terenu wyznaczonego liniami rozgraniczającymi, o ile ustalenia szczegółowe dla terenów nie stanowią inaczej;
- 5) **przeznaczeniu uzupełniającym terenu** – należy przez to rozumieć przeznaczenie inne niż podstawowe dopuszczone odpowiednio na działce budowlanej lub terenie jako uzupełnienie przeznaczenia podstawowego, na warunkach określonych w planie;
- 6) **nieprzekraczalnej linii zabudowy** – należy przez to rozumieć liniowe oznaczenie graficzne, po wewnętrznej stronie którego, dopuszcza się wznoszenie nadziemnych części budynków, z zastrzeżeniem § 4 pkt 2;
- 7) **nośniku reklamowym** – należy przez to rozumieć wolnostojące, związane z gruntem urządzenia reklamowe lub urządzenia reklamowe posiadające samodzielną konstrukcję nośną, a także banery i tablice reklamowe na ścianach budynków i innych obiektach budowlanych, służące prezentacji reklamy w jakiegokolwiek postaci;
- 8) **nośniku reklamowym świetlnym** - należy przez to rozumieć reklamy wykorzystujące diody świetlne, w szczególności LED, a także telebimy, ekrany plazmowe, wyświetlacze i neony - z wyłączeniem reklam oświetlanych i podświetlanych światłem zewnętrznym;
- 9) **usługach nieuciążliwych** - należy przez to rozumieć funkcje usługowe, które nie należą do przedsięwzięć mogących zawsze znacząco oddziaływać na środowisko oraz potencjalnie znacząco oddziaływać na środowisko, a także z wyłączeniem obiektów handlu hurtowego, usług produkcyjnych, warsztatów, obiektów obsługi pojazdów (w tym stacji paliw), oraz funkcji usługowych wymagających otwartego składowania materiałów, baz transportowych, baz sprzętu budowlanego;
- 10) **wysokości zabudowy** - należy przez to rozumieć:
 - a) wysokość budynków,
 - b) wysokość obiektów budowlanych, które nie są budynkami - mierzona od średniego poziomu terenu na obrysie obiektu do najwyższej położonej części tego obiektu.

§ 3. Ustala się następujące przeznaczenia terenów i ich symbole:

- 1) **P/U** - tereny produkcyjno-usługowe;
- 2) **U/P** - tereny usługowo-produkcyjne;
- 3) **U** - tereny zabudowy usługowej;
- 4) **MN/U** - tereny mieszkaniowo-usługowe o niskiej intensywności;
- 5) **ZNW** - tereny zieleni niskiej i wysokiej;
- 6) **R** - tereny rolnicze;
- 7) **WS** - tereny wód powierzchniowych śródlądowych;
- 8) **KSp** - tereny parkingów terenowych;
- 9) **KDGP** - tereny dróg głównych ruchu przyspieszonego;
- 10) **KDG** - tereny dróg głównych;
- 11) **KDZ** - tereny dróg zbiorczych;
- 12) **KK** - tereny komunikacji kolejowej;
- 13) **IT-K** - tereny infrastruktury technicznej - oczyszczalnia ścieków;
- 14) **WPZ** - tereny wielopoziomowego zagospodarowania.

Rozdział 2 **Ustalenia ogólne**

§ 4. Obowiązują następujące ustalenia dotyczące zasad ochrony i kształtowania ład przestrzennego:

- 1) wysokość zabudowy nie większa niż 45 m, o ile ustalenia szczegółowe dla terenów nie stanowią inaczej;
- 2) wyznaczone w planie nieprzekraczalne linie zabudowy nie dotyczą:
 - a) podziemnych elementów zagospodarowania terenu oraz elementów o wysokości do 0,5 m ponad poziom terenu,
 - b) dociepleń, balkonów, wykuszy, gzymsów, okapów, zadaszeń, wejść i elementów odwodnienia dachu, wykraczających do 0,8 m poza zewnętrzną powierzchnię ściany budynku,
 - c) podjazdów dla niepełnosprawnych oraz schodów zewnętrznych;
- 3) dopuszcza się realizację zieleni urządzonej na wszystkich terenach;
- 4) na terenach **P/U**, **U/P**, **MN/U** i **U**, z zastrzeżeniem szczegółowych ustaleń planu, dopuszcza się:
 - a) lokalizację:
 - dróg wewnętrznych, miejsc postojowych, ciągów pieszych lub dróg rowerowych,
 - budynków gospodarczych, budynków pomocniczych, garaży,
 - zieleni towarzyszącej,
 - obiektów małej architektury,
 - terenowych urządzeń sportowo-rekreacyjnych,
 - sztyldów,
 - b) realizację kondygnacji podziemnych;
- 5) dla istniejącej zabudowy o wskaźnikach i parametrach przekraczających określone w ustaleniach szczegółowych dla poszczególnych terenów, dopuszcza się roboty budowlane, które nie spowodują zwiększenia przekroczenia tych wskaźników i parametrów, o ile zapisy planu dla poszczególnych terenów nie stanowią inaczej;

- 6) dopuszcza się przebudowę, a także rozbudowę i nadbudowę istniejących w dniu wejścia w życie planu budynków o przeznaczeniu innym niż podstawowe, przy zachowaniu parametrów i wskaźników kształtowania zabudowy i zagospodarowania określonych dla terenu, na którym się znajdują, z zastrzeżeniem pkt 7;
- 7) na terenach ZNW dopuszcza się tylko przebudowę istniejących budynków.

§ 5. Obowiązują następujące ustalenia dotyczące zasad ochrony środowiska, przyrody i krajobrazu:

- 1) zakazuje się realizacji przedsięwzięć mogących zawsze znacząco oddziaływać na środowisko w rozumieniu przepisów dotyczących ochrony środowiska, za wyjątkiem inwestycji celu publicznego oraz terenów: **1P/U**, **1U/P** i **1IT-K**;
- 2) zakazuje się prowadzenia gospodarki wodno-ściekowej mogącej powodować zanieczyszczenie wód powierzchniowych i podziemnych;
- 3) obszar planu w części znajduje się w granicach Głównego Zbiornika Wód Podziemnych nr 330 Zbiornik Gliwice;
- 4) cały obszar objęty opracowaniem planu znajduje się w granicach złoża węgla kamiennego Gliwice 337 WK;
- 5) część obszaru objętego opracowaniem planu znajduje się w granicach obszarów "ZZ-100" i "ZZ-10" szczególnego zagrożenia powodzią, zaznaczonych na rysunku planu, na których obowiązują ograniczenia w zagospodarowaniu zgodnie z przepisami ustawy "Prawo wodne";
- 6) w strefie 5 km od lotniska, oznaczonej na rysunku planu, ustala się zakaz budowy lub rozbudowy obiektów budowlanych, które mogą stanowić źródło żerowania ptaków.

§ 6. Ustalenia dotyczące zasad ochrony dziedzictwa kulturowego i zabytków oraz dóbr kultury współczesnej:

- 1) na obszarze planu znajduje się udokumentowane stanowisko archeologiczne, wpisane do rejestru zabytków, chronione na mocy przepisów o ochronie zabytków i opiece nad zabytkami, oznaczone na rysunku planu:

Miejscowość, Adres	Nr obszaru AZP/ Numer stanowiska AZP	Nr stanowiska w obrębie miejscowości	Typ stanowiska	Numer rejestru zabytków	Przynależność chronologiczna, kulturowa
Gliwice ul. Starogliwicka 99	97 - 44 AZP 42	6	Osada kultury łużyckiej	A/1645/97	epoka brązu/wczesna epoka żelaza lub wczesna epoka żelaza

- 2) Wykaz stanowisk archeologicznych znajdujących się na obszarze planu:

Miejscowość	Nr obszaru AZP/ Numer stanowiska AZP	Nr stanowiska w obrębie miejscowości	Typ stanowiska	Przynależność chronologiczna, kulturowa
Gliwice - Niepaszyce	97 - 44 AZP 3	3	śląd osadnictwa	późne średniowiecze
Gliwice	97 - 44 AZP 7	2	śląd osadnictwa	późne średniowiecze
Gliwice	97 - 44 AZP 8	3	śląd osadnictwa	średniowiecze XIV w.
Gliwice	97 - 44 AZP10	5	śląd osadnictwa	średniowiecze XIV - XV w.
Gliwice - Szobiszowice	97 - 44 AZP 29	1	śląd osadnictwa	neolit
Gliwice - Szobiszowice	97 - 44 AZP30	2	1. obozowisko 2. obozowisko 3. śląd	1. paleolit schyłkowy 2. mezolit 3. średniowiecze

			osadnictwa	
Gliwice - Szobiszowice	97 - 44 AZP31	3	1. obozowisko 2. obozowisko	1. paleolit schyłkowy 2. mezolit
Gliwice - Szobiszowice	97 - 44 AZP32	4	obozowisko	mezolit

- 3) dla ochrony zabytków archeologicznych, wokół stanowisk o których mowa w pkt. 2 wyznacza się granicę strefy "W" ochrony archeologicznej;
- 4) dla ochrony nowoodkrytych zabytków archeologicznych ustala się granicę strefy "OW" obserwacji archeologicznej, która obejmuje cały obszar planu;
- 5) w obrębie stref "W" i "OW", dla inwestycji związanych z pracami ziemnymi, może być wymagane przeprowadzenie badań archeologicznych, zgodnie z przepisami o ochronie zabytków i opiece nad zabytkami;
- 6) wyznacza się obiekt o wartościach zabytkowych, wskazany do ochrony w planie miejscowym i oznacza na rysunku planu, zgodnie z poniższym wykazem:

L.p.	Adres	Rodzaj obiektu	wiek	styl
1.	ul. T. Edisona 16	Muzeum Technik Sanitarnych (teren Centralnej Oczyszczalni Ścieków w Gliwicach)	początek XX w.	bezstylowy (arch. przemysłowa)

- 7) dla obiektu o wartościach zabytkowych, o którym mowa w pkt 6 ustala się:
 - a) zachowanie gabarytów budynku, w tym wysokości, kątów nachylenia połaci dachów, szerokości elewacji frontowych, z dopuszczeniem przebudowy i remontu,
 - b) zachowanie wyglądu elewacji budynków, w tym podziałów architektonicznych, rytmu otworów okiennych i drzwiowych, z dopuszczeniem przebudowy wnek okiennych na drzwiowe w parterach budynków,
 - c) stosowanie barwy elewacji odtwarzającej kolorystykę oryginalną, a także materiały wykończeniowe nawiązujące do oryginalnych (tynk, dachówka ceramiczna, cegła),
 - d) zachowanie elementów wykończenia, w szczególności detalu architektonicznego, wymiarów i podziałów stolarki okiennej, szerokości profili okiennych, w tym również w sytuacji wymiany stolarki okiennej i drzwiowej.

§ 7. Obowiązują następujące wymagania wynikające z potrzeb kształtowania przestrzeni publicznych:

- 1) w planie nie wyznacza się obszarów przestrzeni publicznej w rozumieniu ustawy o planowaniu i zagospodarowaniu przestrzennym;
- 2) następujące tereny ustala się jako przestrzenie publiczne:
 - a) tereny dróg publicznych: **KDGP, KDG, KDZ,**
 - b) tereny wielopoziomowego zagospodarowania: **1WPZ, 2WPZ, 3WPZ, 4WPZ, 5WPZ,**
 - c) tereny parkingów terenowych **KSp;**
- 3) dla terenów wymienionych w pkt 2 obowiązują wymagania dotyczące zasad zagospodarowania oraz umieszczania nośników reklamowych, określone w ustaleniach szczegółowych dla terenów .

§ 8. Obowiązują następujące ustalenia dotyczące zasad scalania i podziału nieruchomości:

- 1) nie określa się granic obszarów wymagających przeprowadzenia scaleń i podziałów nieruchomości;
- 2) powierzchnia działek uzyskiwanych w wyniku scalania i podziału nieruchomości nie mniejsza niż:

- a) 600 m² dla terenu **1MN/U**,
 - b) 500 m² dla terenów **1P/U, 1U/P, 2U/P, 1U, 2U**,
 - c) 2 m² dla uzbrojenia terenu;
- 3) szerokość frontu działek uzyskiwanych w wyniku scalania i podziału nieruchomości nie mniejsza niż:
- a) 20 m dla terenu **1MN/U**,
 - b) 10 m dla terenów **1P/U, 1U/P, 2U/P, 1U, 2U**,
 - c) 1 m dla uzbrojenia terenu;
- 4) kąt położenia granicy działki w stosunku do pasa drogowego w przedziale pomiędzy 60° a 120°.

§ 9. Obowiązują następujące zasady modernizacji, rozbudowy i budowy systemów komunikacji i obsługi komunikacyjnej:

- 1) obsługę komunikacyjną terenów należy zapewnić w oparciu o podstawowy system dróg służący powiązaniom drogowym wewnętrznym i zewnętrznym, na który składają się:
- a) drogi główne ruchu przyspieszonego **KDGP** - fragment al. J. Nowaka-Jeziorańskiego znajdującej się częściowo poza granicami planu,
 - b) droga główna ruchu przyspieszonego, teren wód powierzchniowych **4WPZ** - przeprawa mostowa al. J. Nowaka-Jeziorańskiego nad rz. Kłodnicą,
 - c) drogi główne ruchu przyspieszonego, drogi główne **1WPZ, 2WPZ, 3WPZ** - wiadukty drogowe al. J. Nowaka-Jeziorańskiego nad ul. Starogliwicką, ul. T. Edisona, ul. Portową,
 - d) drogi główne **KDG** - ul. Tomasza Edisona, ul. Łabędzka oraz ul. Starogliwicka i ul. Portowa, znajdujące się częściowo poza granicami planu,
 - e) droga główna, wody powierzchniowe śródlądowe **5WPZ**- przeprawa mostowa ul. T. Edisona nad rz. Kłodnicą,
 - f) droga zbiorcza **1KDZ** - ul. Żabińskiego;
- 2) obsługa komunikacyjna terenów:
- a) **1IT-K** od terenu **3KDG** istniejącą drogą wewnętrzną poprzez teren **6ZNW**,
 - b) **9ZNW** od terenu **1KDG** istniejącą drogą wewnętrzną poprzez teren **1U/P**,
 - c) **1U** od terenu **1KDG** istniejącą drogą wewnętrzną poprzez tereny **1U/P** oraz **1ZNW**,
 - d) **1MN/U** od terenu **1KDG** istniejącą drogą wewnętrzną poprzez tereny **1U/P, 1ZNW** oraz **1U**;
- 3) parametry i standardy nowo projektowanych dróg wewnętrznych nie wyznaczonych na rysunku planu:
- a) szerokość pasa drogowego nie mniejsza niż 6 m,
 - b) dopuszcza się nie wyodrębnianie jezdni i chodników,
 - c) nawierzchnia utwardzona,
 - d) sięgacze zakończone placem do zawracania;
- 4) obowiązują następujące ustalenia dotyczące parkowania pojazdów:
- a) przy realizacji inwestycji wymagane jest zapewnienie miejsc postojowych, w ilości niezbędnej dla jej obsługi według następujących zasad:
 - dla obiektów produkcyjnych, składów i magazynów - 2 miejsca postojowe na 10 stanowisk pracy, ale nie mniej niż 2 miejsca,
 - dla zabudowy usługowej – 3 miejsca postojowe na 100 m² powierzchni użytkowej, ale nie mniej niż 2 miejsca,
 - dla zabudowy mieszkaniowej jednorodzinnej – 2 miejsca postojowe na 1 budynek mieszkalny,

- dla sportu i rekreacji – 15 miejsc postojowych na 100 miejsc dla użytkowników, ale nie mniej niż 3 miejsca,
- b) miejsca postojowe, o których mowa w lit. a, należy sytuować na działce budowlanej, na której usytuowany jest obiekt, któremu te miejsca towarzyszą,
- c) dla obiektów produkcyjnych, składów i magazynów, zabudowy usługowej oraz usług sportu i rekreacji, obowiązuje dodatkowo zapewnienie stanowisk postojowych dla pojazdów zaopatrzonych w kartę parkingową, w liczbie nie mniejszej niż:
 - 1 stanowisko, jeżeli liczba stanowisk wynosi ogólnie od 6 do 20,
 - 2 stanowiska jeżeli liczba stanowisk wynosi ogólnie od 21 do 40,
 - 5% ogólnej liczby stanowisk jeżeli ich liczba wynosi więcej niż 40.

§ 10. Obowiązują następujące zasady modernizacji, rozbudowy i budowy systemów infrastruktury technicznej oraz zasady obsługi w zakresie infrastruktury technicznej:

- 1) dopuszcza się likwidację, przebudowę i rozbudowę istniejącego uzbrojenia terenu;
- 2) dopuszcza się realizację uzbrojenia terenu związanego z zagospodarowaniem na terenie planu;
- 3) na wszystkich terenach z wyłączeniem terenu **1P/U** sieci uzbrojenia terenu obowiązują jako podziemne z wyjątkiem tych elementów sieci, które ze względów technicznych i zgodnie z przepisami odrębnymi wymagają sytuowania nadziemnego;
- 4) w zakresie zaopatrzenia w wodę:
 - a) ustala się zaopatrzenie w wodę z sieci wodociągowej,
 - b) awaryjne zaopatrzenie w wodę należy zapewnić zgodnie z przepisami odrębnymi;
- 5) w zakresie odprowadzania ścieków komunalnych:
 - a) ustala się rozdzielnicy system odprowadzania ścieków komunalnych i wód opadowych,
 - b) ustala się odprowadzenie ścieków komunalnych do sieci kanalizacji sanitarnej,
 - c) w przypadku braku możliwości odprowadzenia ścieków do kanalizacji sanitarnej dopuszcza się realizację szczelnych bezodpływowych zbiorników na nieczystości z wyłączeniem obszarów szczególnego zagrożenia powodzią;
- 6) w zakresie odprowadzania wód opadowych i roztopowych:
 - a) ustala się odprowadzenie wód opadowych i roztopowych siecią kanalizacji deszczowej, z zastrzeżeniem lit. b,
 - b) dopuszcza się retencjonowanie wód opadowych i roztopowych z dachów i tarasów budynków w celu ich gospodarczego wykorzystania lub ich infiltracji do gruntu w obrębie działki,
 - c) ustala się objęcie systemami odprowadzającymi wody opadowe i roztopowe terenów utwardzonych,
 - d) ustala się usunięcie z wód opadowych i roztopowych substancji określonych w przepisach odrębnych, przed ich wprowadzeniem do kanalizacji deszczowej, za pomocą urządzeń do podczyszczania;
- 7) w zakresie zaopatrzenia w gaz:
 - a) ustala się zaopatrzenie z sieci gazowej, z zastrzeżeniem lit. b,
 - b) dopuszcza się zaopatrzenie z indywidualnych zbiorników zlokalizowanych na działce budowlanej;
- 8) w zakresie zaopatrzenia w energię ciepłą:
 - a) ustala się zaopatrzenie z sieci ciepłowniczej,

- b) w przypadku braku technicznych lub ekonomicznych możliwości podłączenia do sieci ciepłowniczej centralnej, dopuszcza się stosowanie indywidualnych wysokosprawnych urządzeń grzewczych na paliwa stałe (w tym biomasa) o wskaźnikach emisji (ilość zanieczyszczeń w suchych gazach odlotowych w warunkach normalnych, przy zawartości tlenu 10%): tlenku węgla nie większym niż 500 mg/m³ oraz pyłu nie większym niż 40 mg/m³,
- c) dopuszcza się:
- stosowanie odnawialnych źródeł energii,
 - stosowanie indywidualnych systemów ogrzewania typu: ogrzewanie elektryczne, kotłownie gazowe lub olejowe,
 - stosowanie ciepła powstałego w wyniku kogeneracji na paliwa gazowe lub olejowe,
- d) jako dodatkowe źródło ogrzewania do ogrzewania podstawowego dopuszcza się do stosowania kominki na drewno z dotrzymaniem wskaźników emisji jak dla wysokosprawnych urządzeń grzewczych na paliwa stałe;
- 9) w zakresie zaopatrzenia w energię elektryczną:
- a) ustala się zaopatrzenie w energię elektryczną z istniejących i planowanych sieci elektroenergetycznych średniego i niskiego napięcia,
 - b) dopuszcza się budowę układów wysokosprawnej kogeneracji gazowej,
 - c) dopuszcza się stosowanie odnawialnych źródeł energii,
 - d) dopuszcza się budowę stacji transformatorowych wykonanych, w zależności od sposobu zagospodarowania terenów, jako obiekty wolnostojące, wbudowane lub słupowe, z zastrzeżeniem lit. e,
 - e) budowa stacji transformatorowych wolnostojących wymaga zapewnienia do nich dojazdu,
 - f) dopuszcza się skablowanie istniejących napowietrznych linii elektroenergetycznych;
- 10) w zakresie dostępności telekomunikacyjnej:
- a) ustala się rozbudowę istniejącej infrastruktury telekomunikacyjnej w dostosowaniu do potrzeb poszczególnych lokalizacji,
 - b) ustala się realizację sieci i urządzeń zapewniających dostęp do publicznej sieci telefonicznej oraz Internetu szerokopasmowego, a także umożliwiających bezprzewodowy dostęp do Internetu,
 - c) ustala się budowę sieci telekomunikacyjnych oraz urządzeń radiowych telefonii bezprzewodowej;
- 11) w zakresie gromadzenia i usuwania odpadów ustala się nakaz prowadzenia gospodarki odpadami w sposób zgodny z przepisami o odpadach, o ochronie środowiska oraz o utrzymaniu czystości i porządku obowiązującymi w gminie;
- 12) w zakresie melioracji:
- a) ustala się utrzymanie i modernizację rowów melioracyjnych oraz cieków wodnych, z zastrzeżeniem lit. b,
 - b) ustala się przebudowę istniejących systemów melioracyjnych i sieci drenarskich w przypadku kolizji z planowanym zagospodarowaniem.

§ 11. Następujące tereny ustala się jako obszary przeznaczone na cele publiczne:

- 1) tereny dróg publicznych - **KDGP, KDG, KDZ**;
- 2) tereny wielopoziomowego zagospodarowania - **WPZ**;
- 3) tereny komunikacji kolejowej - **KK**;
- 4) teren infrastruktury technicznej- oczyszczalnia ścieków - **IIT-K**.

§ 12. Obowiązują następujące ustalenia dotyczące stawek procentowych, na podstawie których ustala się jednorazową opłatę, określoną w stosunku procentowym od wzrostu wartości nieruchomości:

Na całym obszarze objętym planem ustala się stawkę procentową służącą do naliczania jednorazowej opłaty z tytułu wzrostu wartości nieruchomości w związku z uchwaleniem planu w wysokości 30 %.

Rozdział 3 **Ustalenia szczegółowe**

§ 13. Wyznacza się teren zabudowy produkcyjno-usługowej, oznaczony na rysunku planu symbolem **1P/U**, dla którego obowiązują następujące ustalenia:

- 1) przeznaczenie podstawowe terenu:
 - a) obiekty produkcyjne, składy i magazyny,
 - b) zabudowa usługowa;
- 2) parametry i wskaźniki kształtowania zabudowy oraz zagospodarowania terenu:
 - a) nieprzekraczalne linie zabudowy w odległościach:
 - od 5 m do 14 m od linii rozgraniczającej teren drogi publicznej **1KDGP**, zgodnie z rysunkiem planu,
 - od 3 m do 12 m od linii rozgraniczającej teren drogi publicznej **1KDG**, zgodnie z rysunkiem planu,
 - 8 m od linii rozgraniczającej teren drogi publicznej **3KDG**,
 - b) wysokość budynków: nie większa niż 40 m,
 - c) intensywność zabudowy:
 - minimalna: 0,01,
 - maksymalna: 4,0,
 - d) geometria dachu – dachy o kącie nachylenia połaci dachowych bryły głównej budynku do 25°,
 - e) powierzchnia zabudowy: nie większa niż 70% powierzchni działki budowlanej,
 - f) powierzchnia biologicznie czynna: nie mniejsza niż 15% powierzchni działki budowlanej;
- 3) zasady i warunki sytuowania tablic i urządzeń reklamowych oraz ogrodzeń:
 - a) powierzchnia nośników reklamowych świetlnych i wolnostojących nośników reklamowych nie większa niż 20m²,
 - b) powierzchnia nośników reklamowych na elewacji budynku nie większa niż 70% powierzchni elewacji,
 - c) zakazuje się lokalizacji nośników reklamowych świetlnych w pasie 10m od linii rozgraniczającej dróg publicznych klasy **KDGP** i **KDG**,
 - d) zakazuje się ogrodzeń z betonowych prefabrykatów od strony przestrzeni publicznych.

§ 14. Wyznacza się teren zabudowy usługowo-produkcyjnej, oznaczony na rysunku planu symbolem **1U/P**, dla którego obowiązują następujące ustalenia:

- 1) przeznaczenie podstawowe terenu:
 - a) zabudowa usługowa,
 - b) obiekty produkcyjne, składy i magazyny;
- 2) parametry i wskaźniki kształtowania zabudowy oraz zagospodarowania terenu:
 - a) nieprzekraczalne linie zabudowy w odległościach od 4 m do 11 m od linii rozgraniczającej teren drogi publicznej **1KDG**, zgodnie z rysunkiem planu,
 - b) wysokość budynków: nie większa niż 30 m,
 - c) intensywność zabudowy:
 - minimalna: 0,01,

- maksymalna: 4,0,

- d) geometria dachu – dachy o kącie nachylenia połaci dachowych bryły głównej budynku do 35°,
 - e) powierzchnia zabudowy: nie większa niż 70% powierzchni działki budowlanej,
 - f) powierzchnia biologicznie czynna nie mniejsza niż 15% powierzchni działki budowlanej;
- 3) zasady i warunki sytuowania tablic i urządzeń reklamowych oraz ogrodzeń:
- a) powierzchnia nośników reklamowych świetlnych i wolnostojących nośników reklamowych nie większa niż 18 m²,
 - b) powierzchnia nośników reklamowych na elewacji budynku nie większa niż 20% powierzchni elewacji,
 - c) zakazuje się lokalizacji wolnostojących nośników reklamowych i nośników reklamowych świetlnych w pasie 10m od linii rozgraniczającej dróg publicznych klasy **KDG**,
 - d) zakazuje się ogrodzeń z betonowych prefabrykatów od strony przestrzeni publicznych.

§ 15. Wyznacza się teren zabudowy usługowo-produkcyjnej, oznaczony na rysunku planu symbolem **2U/P** dla którego obowiązują następujące ustalenia:

- 1) przeznaczenie podstawowe terenu:
- a) zabudowa usługowa,
 - b) obiekty produkcyjne, składy i magazyny;
- 2) parametry i wskaźniki kształtowania zabudowy oraz zagospodarowania terenu:
- a) nieprzekraczalne linie zabudowy w odległości od 6 m do 8 m od linii rozgraniczającej teren drogi publicznej **2KDG** oraz od 6 m do 10 m od linii rozgraniczającej teren drogi publicznej **1KDZ**, zgodnie z rysunkiem planu,
 - b) wysokość budynków: nie większa niż 10 m,
 - c) intensywność zabudowy:
 - minimalna: 0,01,
 - maksymalna: 1,4,
 - d) geometria dachu – dachy o kącie nachylenia połaci dachowych bryły głównej budynku do 25°,
 - e) powierzchnia zabudowy: nie większa niż 70% powierzchni działki budowlanej,
 - f) powierzchnia biologicznie czynna nie mniejsza niż 15% powierzchni działki budowlanej;
- 3) zasady i warunki sytuowania tablic i urządzeń reklamowych oraz ogrodzeń:
- a) powierzchnia nośników reklamowych świetlnych i wolnostojących nośników reklamowych nie większa niż 18 m²,
 - b) powierzchnia nośników reklamowych na elewacji budynku nie większa niż 20% powierzchni elewacji,
 - c) zakazuje się lokalizacji wolnostojących nośników reklamowych i nośników reklamowych świetlnych w pasie 10m od linii rozgraniczającej dróg publicznych klasy **KDG**,
- 4) zakazuje się ogrodzeń z betonowych prefabrykatów od strony przestrzeni publicznych.

§ 16. Wyznacza się teren zabudowy mieszkaniowo-usługowej o niskiej intensywności, oznaczony na rysunku planu symbolem **1MN/U**, dla którego obowiązują następujące ustalenia:

- 1) przeznaczenie podstawowe terenu:
- a) zabudowa mieszkaniowa jednorodzinna,
 - b) usługi nieuciążliwe;
- 2) zasady zagospodarowania terenu - zakazuje się lokalizowania:

- a) blaszanych garaży i blaszanych budynków gospodarczych,
 - b) tymczasowych obiektów budowlanych;
- 3) parametry i wskaźniki kształtowania zabudowy oraz zagospodarowania terenu:
- a) nieprzekraczalna linia zabudowy, zgodnie z rysunkiem planu,
 - b) wysokość budynków: nie większa niż 12 m,
 - c) intensywność zabudowy:
 - minimalna: 0,01,
 - maksymalna: 1,0,
 - d) geometria dachu – dachy o kącie nachylenia połaci dachowych bryły głównej budynku do 45°,
 - e) powierzchnia zabudowy: nie większa niż 70% powierzchni działki budowlanej,
 - f) powierzchnia biologicznie czynna nie mniejsza niż 20% powierzchni działki budowlanej;
- 4) zasady i warunki sytuowania tablic i urządzeń reklamowych - powierzchnia nośników reklamowych świetlnych i nośników reklamowych nie większa niż 6 m².

§ 17. Wyznacza się teren zabudowy usługowej, oznaczony na rysunku planu symbolem **1U**, dla którego obowiązują następujące ustalenia:

- 1) przeznaczenie terenu:
- a) podstawowe - zabudowa usługowa,
 - b) uzupełniające - zabudowa mieszkaniowa jednorodzinna;
- 2) parametry i wskaźniki kształtowania zabudowy oraz zagospodarowania terenu:
- a) nieprzekraczalna linia zabudowy, zgodnie z rysunkiem planu,
 - b) wysokość budynków: nie większa niż 12 m,
 - c) intensywność zabudowy:
 - minimalna: 0,01,
 - maksymalna: 1,0,
 - d) geometria dachu – dachy o kącie nachylenia połaci dachowych bryły głównej budynku do 45°,
 - e) powierzchnia zabudowy: nie większa niż 70% powierzchni działki budowlanej,
 - f) powierzchnia biologicznie czynna nie mniejsza niż 20% powierzchni działki budowlanej;
- 3) zasady i warunki sytuowania tablic i urządzeń reklamowych - powierzchnia nośników reklamowych świetlnych i nośników reklamowych nie większa niż 6 m².

§ 18. Wyznacza się teren zabudowy usługowej, oznaczony na rysunku planu symbolem: **2U**, dla którego obowiązują następujące ustalenia:

- 1) przeznaczenie podstawowe terenu - zabudowa usługowa;
- 2) parametry i wskaźniki kształtowania zabudowy oraz zagospodarowania terenu:
- a) nieprzekraczalne linie zabudowy w odległości 15 m od linii rozgraniczających tereny dróg publicznych **2KDG i 1KDZ**,
 - b) wysokość budynków nie większa niż 12 m:
 - c) intensywność zabudowy:
 - minimalna - 0,01,
 - maksymalna - 1,5,

- d) geometria dachu - dachy o kącie nachylenia połaci dachowych bryły głównej budynku do 35°,
 - e) powierzchnia zabudowy: nie większa niż 70% powierzchni działki budowlanej,
 - f) powierzchnia biologicznie czynna: nie mniejsza niż 15% powierzchni działki budowlanej;
- 3) zasady i warunki sytuowania tablic i urządzeń reklamowych oraz ogrodzeń:
- a) powierzchnia nośników reklamowych świetlnych i wolnostojących nośników reklamowych nie większa niż 18 m²,
 - b) powierzchnia nośników reklamowych na elewacji budynku nie większa niż 20% powierzchni elewacji,
 - c) zakazuje się lokalizacji wolnostojących nośników reklamowych i nośników reklamowych świetlnych w pasie 10m od linii rozgraniczającej drogi publicznej klasy głównej **KDG**,
 - d) zakazuje się ogrodzeń z betonowych prefabrykatów od strony przestrzeni publicznych.

§ 19. Wyznacza się tereny zieleni niskiej i wysokiej, oznaczone na rysunku planu symbolami: **1ZNW, 2ZNW, 3ZNW, 4ZNW, 5ZNW, 6ZNW, 7ZNW, 8ZNW**, dla których obowiązują następujące ustalenia:

- 1) przeznaczenie terenu:
- a) podstawowe – zieleń niska i wysoka,
 - b) uzupełniające:
 - wody powierzchniowe śródlądowe,
 - drogi wewnętrzne,
 - ciągi piesze,
 - drogi rowerowe;
- 2) zasady zagospodarowania terenu:
- a) na terenach **3ZNW, 4ZNW, 5ZNW, 6ZNW** obowiązuje utrzymanie brzegów rzeki Kłodnicy oraz wałów przeciwpowodziowych,
 - b) na terenie **6ZNW** obowiązuje zachowanie istniejącej zieleni wysokiej;
- 3) zasady i warunki sytuowania tablic i urządzeń reklamowych - powierzchnia nośników reklamowych świetlnych i nośników reklamowych nie większa niż 6 m².

§ 20. Wyznacza się teren zieleni niskiej i wysokiej, oznaczony na rysunku planu symbolem **9ZNW**, dla którego obowiązują następujące ustalenia:

- 1) przeznaczenie terenu:
- a) podstawowe:
 - zieleń niska i wysoka,
 - sport i rekreacja,
 - b) uzupełniające:
 - wody powierzchniowe śródlądowe,
 - drogi wewnętrzne,
 - ciągi piesze,
 - drogi rowerowe;
- 2) zasady zagospodarowania terenu:
- a) sport i rekreację dopuszcza się wyłącznie jako urządzenia terenowe,
 - b) obowiązuje utrzymanie brzegów rzeki Kłodnicy oraz wałów przeciwpowodziowych,

c) obowiązuje zachowanie istniejącej zieleni wysokiej.

§ 21. Wyznacza się teren rolniczy, oznaczony na rysunku planu symbolem **1R**, dla którego obowiązują następujące ustalenia:

1) przeznaczenie terenu:

a) podstawowe - teren rolniczy,

b) uzupełniające:

- wody powierzchniowe śródlądowe,
- drogi wewnętrzne,
- ciągi piesze,
- drogi rowerowe;

2) zasady zagospodarowania terenu – obowiązuje zakaz lokalizacji zabudowy siedliskowej i zabudowy związanej z produkcją rolną;

3) zasady i warunki sytuowania tablic i urządzeń reklamowych - zakazuje się lokalizacji nośników reklamowych i nośników reklamowych świetlnych.

§ 22. Wyznacza się tereny wód powierzchniowych śródlądowych, oznaczone na rysunku planu symbolami: **1WS, 2WS, 3WS** dla których obowiązują następujące ustalenia:

1) przeznaczenie podstawowe terenu - wody powierzchniowe śródlądowe (rz. Kłodnica);

2) zasady zagospodarowania terenu - utrzymanie koryta rzeki Kłodnicy, w stanie spełniającym wymogi ochrony przeciwpowodziowej.

§ 23. Wyznacza się teren wód powierzchniowych śródlądowych, oznaczony na rysunku planu symbolem **4WS** dla którego obowiązują następujące ustalenia:

1) przeznaczenie podstawowe terenu - wody powierzchniowe (ciek wodny);

2) zasady zagospodarowania terenu - dopuszcza się realizację przepustów.

§ 24. Wyznacza się tereny wód powierzchniowych śródlądowych, oznaczone na rysunku planu symbolami: **5WS, 6WS, 7WS**, dla których obowiązują następujące ustalenia:

1) przeznaczenie podstawowe terenu - wody powierzchniowe śródlądowe;

2) zasady zagospodarowania terenu - zakaz likwidacji istniejących zbiorników wodnych i zmniejszania ich powierzchni;

3) dopuszcza się rekreacyjne wykorzystanie zbiorników wodnych oraz lokalizację związanych z nim urządzeń wodnych z wyłączeniem kąpielisk.

§ 25. Wyznacza się tereny parkingów terenowych, oznaczone na rysunku planu symbolami: **1KSp, 2KSp**, dla których obowiązują następujące ustalenia:

1) przeznaczenie podstawowe terenu - parkingi terenowe;

2) zasady zagospodarowania - obowiązują parkingi o utwardzonej powierzchni, realizowane na powierzchni terenu.

§ 26. Wyznacza się tereny komunikacji kolejowej, oznaczone na rysunku planu symbolami: **1KK, 2KK**, dla których obowiązują następujące ustalenia:

1) przeznaczenie podstawowe terenu - komunikacja kolejowa;

2) zasady zagospodarowania terenu:

- a) utrzymanie i przebudowa istniejącej infrastruktury i urządzeń kolejowych,
- b) zakazuje się wznoszenia obiektów innych niż wymienione w przepisach odrębnych dotyczących transportu kolejowego.

§ 27. Wyznacza się teren infrastruktury technicznej - oczyszczalni ścieków, oznaczony na rysunku planu symbolem **1IT-K**, dla którego obowiązują następujące ustalenia:

- 1) przeznaczenie podstawowe terenu - infrastruktura techniczna - oczyszczalnia ścieków;
- 2) zasady zagospodarowania terenu:
 - a) obowiązuje zachowanie istniejącej oczyszczalni ścieków, z możliwością rozbudowy i modernizacji zgodnie z wymogami technicznymi oraz technologicznymi,
 - b) dopuszcza się uzupełnienie istniejącej zabudowy, z zastrzeżeniem zastosowania w nowych budynkach rozwiązań uwzględniających ochronę przed zalaniem;
- 3) parametry i wskaźniki kształtowania zabudowy oraz zagospodarowania terenu:
 - a) nieprzekraczalna linia zabudowy w odległości 20 m od linii rozgraniczającej teren drogi publicznej **3KDGP**,
 - b) wysokość budynków: nie większa niż 18 m,
 - c) geometria dachu - dachy o kącie nachylenia połaci dachowych bryły głównej budynku do 45°,
 - d) powierzchnia zabudowy: nie większa niż 80% powierzchni działki budowlanej,
 - e) powierzchnia biologicznie czynna: nie mniejsza niż 15% powierzchni działki budowlanej;
- 4) zasady i warunki sytuowania tablic i urządzeń reklamowych:
 - a) powierzchnia nośników reklamowych świetlnych i wolnostojących nośników reklamowych nie większa niż 18 m²,
 - b) zakazuje się lokalizacji wolnostojących nośników reklamowych i nośników reklamowych świetlnych w pasie 10m od granicy planu stanowiącej linię rozgraniczającą drogi znajdującej się poza granicami obszaru objętego planem;
- 5) ustalenia dotyczące zasad ochrony dziedzictwa kulturowego i zabytków – na terenie znajduje się obiekt o wartościach zabytkowych, oznaczony na rysunku planu, dla którego obowiązują ustalenia §6 pkt 6 i 7.

§ 28. Wyznacza się tereny dróg głównych ruchu przyspieszonego, oznaczone na rysunku planu symbolami: **1KDGP, 2KDGP, 3KDGP, 4KDGP** dla których obowiązują następujące ustalenia:

- 1) przeznaczenie podstawowe terenu - droga główna ruchu przyspieszonego (al. J. Nowaka-Jeziorańskiego);
- 2) zasady zagospodarowania terenu:
 - a) utrzymanie i przebudowa drogi głównej ruchu przyspieszonego,
 - b) szerokość w liniach rozgraniczających części pasa drogowego znajdującej się w granicach planu (pozostała część pasa drogowego znajduje się poza granicami planu):
 - dla **1KDGP** - od 20 do 110 m, zgodnie z rysunkiem planu,
 - dla **2KDGP** - od 23 do 30 m, zgodnie z rysunkiem planu,
 - dla **3KDGP** - od 28 do 38 m, zgodnie z rysunkiem planu,
 - dla **4KDGP** - od 7 do 15 m, zgodnie z rysunkiem planu.

§ 29. Wyznacza się teren drogi głównej, oznaczony na rysunku planu symbolem **1KDGP**, dla którego obowiązują następujące ustalenia:

- 1) przeznaczenie podstawowe terenu - droga główna (ul. Starogliwicka),

2) zasady zagospodarowania terenu:

- a) utrzymanie i przebudowa drogi głównej jednojezdniowej, o dwóch pasach ruchu,
- b) szerokość w liniach rozgraniczających części pasa drogowego znajdującej się w granicach planu od 8 m do 16 m, zgodnie z rysunkiem planu (pozostała część pasa drogowego znajduje się poza granicami planu),
- c) chodniki - co najmniej jednostronne.

§ 30. Wyznacza się teren drogi głównej, oznaczony na rysunku planu symbolem **2KDG**, dla którego obowiązują następujące ustalenia:

1) przeznaczenie podstawowe terenu – droga główna (ul. Łabędzka);

2) zasady zagospodarowania terenu:

- a) utrzymanie i przebudowa drogi głównej jednojezdniowej, o dwóch pasach ruchu,
- b) szerokość w liniach rozgraniczających od 7 m do 32 m, zgodnie z rysunkiem planu,
- c) chodniki - co najmniej jednostronne.

§ 31. Wyznacza się tereny dróg głównych, oznaczone na rysunku planu symbolami: **3KDG**, **4KDG**, dla których obowiązują następujące ustalenia:

1) przeznaczenie podstawowe terenu – droga główna (ul. T. Edisona);

2) zasady zagospodarowania terenu:

- a) utrzymanie i przebudowa drogi głównej, jednojezdniowej, o dwóch pasach ruchu,
- b) szerokość w liniach rozgraniczających:
 - dla **3KDG** od 50 m do 55 m, zgodnie z rysunkiem planu,
 - dla **4KDG** 50 m,
- c) chodniki - co najmniej jednostronne.

§ 32. Wyznacza się teren drogi głównej, oznaczony na rysunku planu symbolem **5KDG**, dla którego obowiązują następujące ustalenia:

1) przeznaczenie podstawowe terenu – droga główna (ul. Portowa);

2) zasady zagospodarowania terenu:

- a) utrzymanie i przebudowa istniejącej drogi głównej, jednojezdniowej, o dwóch pasach ruchu,
- b) szerokość w liniach rozgraniczających części pasa drogowego znajdującej się w granicach planu od 1 m do 11 m, zgodnie z rysunkiem planu (pozostała część pasa drogowego znajduje się poza granicami planu),
- c) chodniki - co najmniej jednostronne.

§ 33. Wyznacza się teren drogi zbiorczej, oznaczony na rysunku planu symbolem **1KDZ**, dla którego obowiązują następujące ustalenia:

1) przeznaczenie podstawowe terenu – droga zbiorcza (ul. E. Żabińskiego);

2) zasady zagospodarowania terenu:

- a) utrzymanie i przebudowa istniejącej drogi zbiorczej, jednojezdniowej, o dwóch pasach ruchu,
- b) szerokość w liniach rozgraniczających 20 m z możliwością poszerzenia w obrębie skrzyżowania, zgodnie z rysunkiem planu,
- c) szerokość jezdni - minimum 6 m,
- d) chodniki - co najmniej jednostronne.

§ 34. Wyznacza się tereny wielopoziomowego zagospodarowania, oznaczone na rysunku planu symbolami: **1WPZ, 2WPZ, 3WPZ**, dla których obowiązują następujące ustalenia:

1) przeznaczenie podstawowe terenu:

- a) droga główna ruchu przyspieszonego (al. J. Nowaka-Jeziorańskiego),
- b) drogi główne (ul. Starogliwicka, ul. T. Edisona, ul. Portowa);

2) zasady zagospodarowania terenu:

- a) utrzymanie i przebudowa drogi głównej ruchu przyspieszonego w formie wiaduktu drogowego,
- b) utrzymanie i przebudowa dróg głównych.

§ 35. Wyznacza się teren wielopoziomowego zagospodarowania, oznaczony na rysunku planu symbolem **4WPZ**, dla którego obowiązują następujące ustalenia:

1) przeznaczenie podstawowe terenu:

- a) droga główna ruchu przyspieszonego (al. J. Nowaka-Jeziorańskiego),
- b) wody powierzchniowe śródlądowe (rz. Kłodnica);

2) zasady zagospodarowania terenu:

- a) utrzymanie i przebudowa drogi głównej ruchu przyspieszonego w formie przeprawy mostowej,
- b) utrzymanie koryta rzeki Kłodnicy, w stanie spełniającym wymogi ochrony przeciwpowodziowej.

§ 36. Wyznacza się teren wielopoziomowego zagospodarowania, oznaczony na rysunku planu symbolem **5WPZ**, dla którego obowiązują następujące ustalenia:

1) przeznaczenie podstawowe terenu:

- a) droga główna - kategorii gminnej (ul. T. Edisona),
- b) wody powierzchniowe śródlądowe (rz. Kłodnica);

2) zasady zagospodarowania terenu:

- a) utrzymanie drogi głównej, jednojezdniowej, o dwóch pasach ruchu, w formie przeprawy mostowej,
- b) utrzymanie koryta rzeki Kłodnicy, w stanie spełniającym wymogi ochrony przeciwpowodziowej,
- c) szerokość jezdni - minimum 7 m,
- d) chodniki - co najmniej jednostronne.

§ 37. Wyznacza się teren wielopoziomowego zagospodarowania, oznaczony na rysunku planu symbolem **6WPZ**, dla którego obowiązują następujące ustalenia:

1) przeznaczenie podstawowe terenu:

- a) komunikacja kolejowa,
- b) wody powierzchniowe (rz. Kłodnica);

2) zasady zagospodarowania terenu:

- a) obowiązuje utrzymanie istniejącej infrastruktury i urządzeń kolejowych w formie przeprawy mostowej,
- b) zakazuje się wznoszenia obiektów innych niż wymienione w przepisach odrębnych dotyczących transportu kolejowego,
- c) utrzymanie koryta rzeki Kłodnicy, w stanie spełniającym wymogi ochrony przeciwpowodziowej.

Rozdział 4

Przepisy końcowe

§ 38. Wykonanie uchwały powierza się Prezydentowi Miasta Gliwice.

§ 39. Uchwała podlega ogłoszeniu w Dzienniku Urzędowym Województwa Śląskiego oraz na stronie Internetowej Urzędu Miejskiego w Gliwicach.

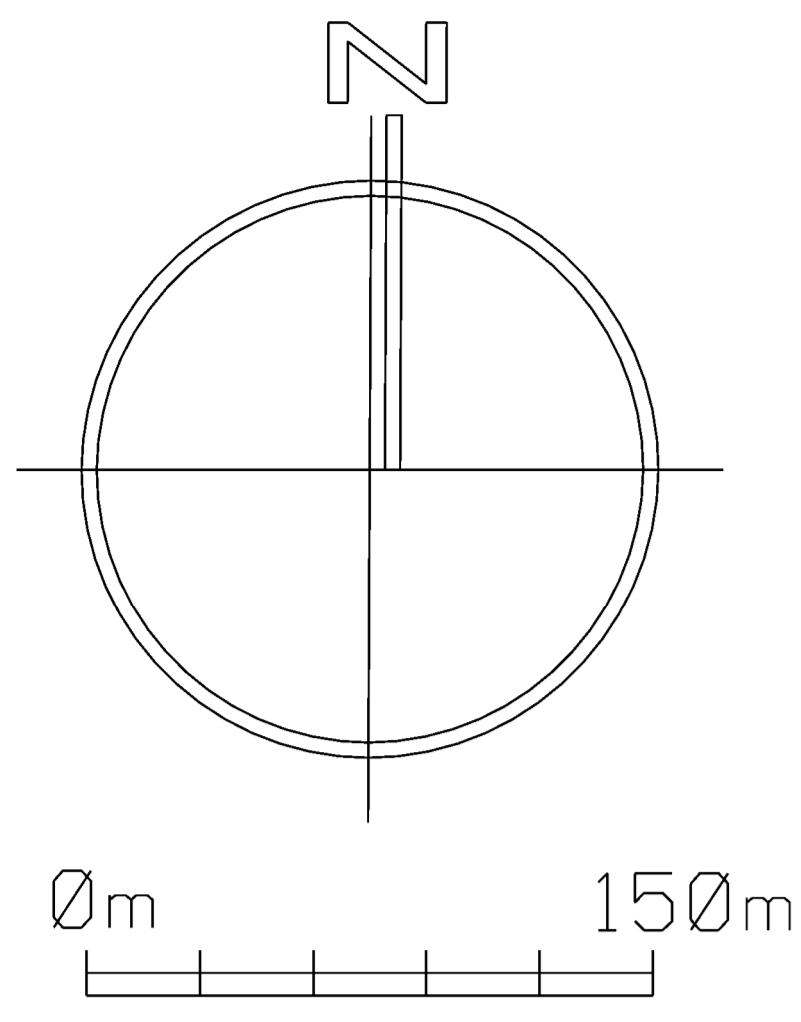
§ 40. Uchwała wchodzi w życie po upływie 30 dni od dnia ogłoszenia w Dzienniku Urzędowym Województwa Śląskiego.

Przewodniczący Rady Miasta
Gliwice

Marek Pszonak



MIEJSCOWY PLAN ZAGOSPODAROWANIA PRZESTRZENNEGO MIASTA GLIWICE DLA OBSZARU POŁOŻONEGO POMIĘDZY ALEJĄ JANA NOWAKA - JEZIORAŃSKIEGO, UL. PORTOWĄ I UL. STAROGLIWICKĄ



RYSUNEK PLANU

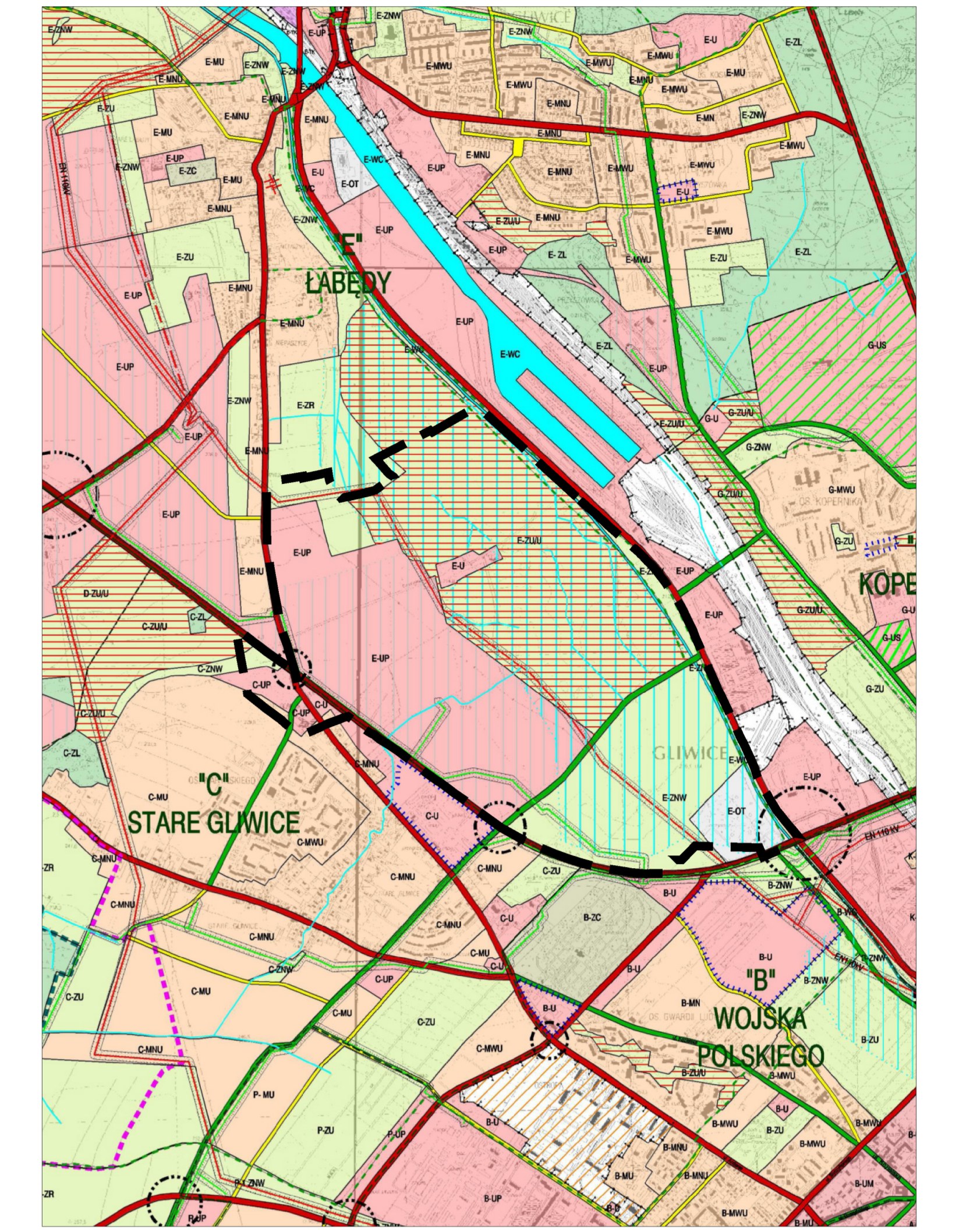
skala 1:2000

Załącznik Nr 1

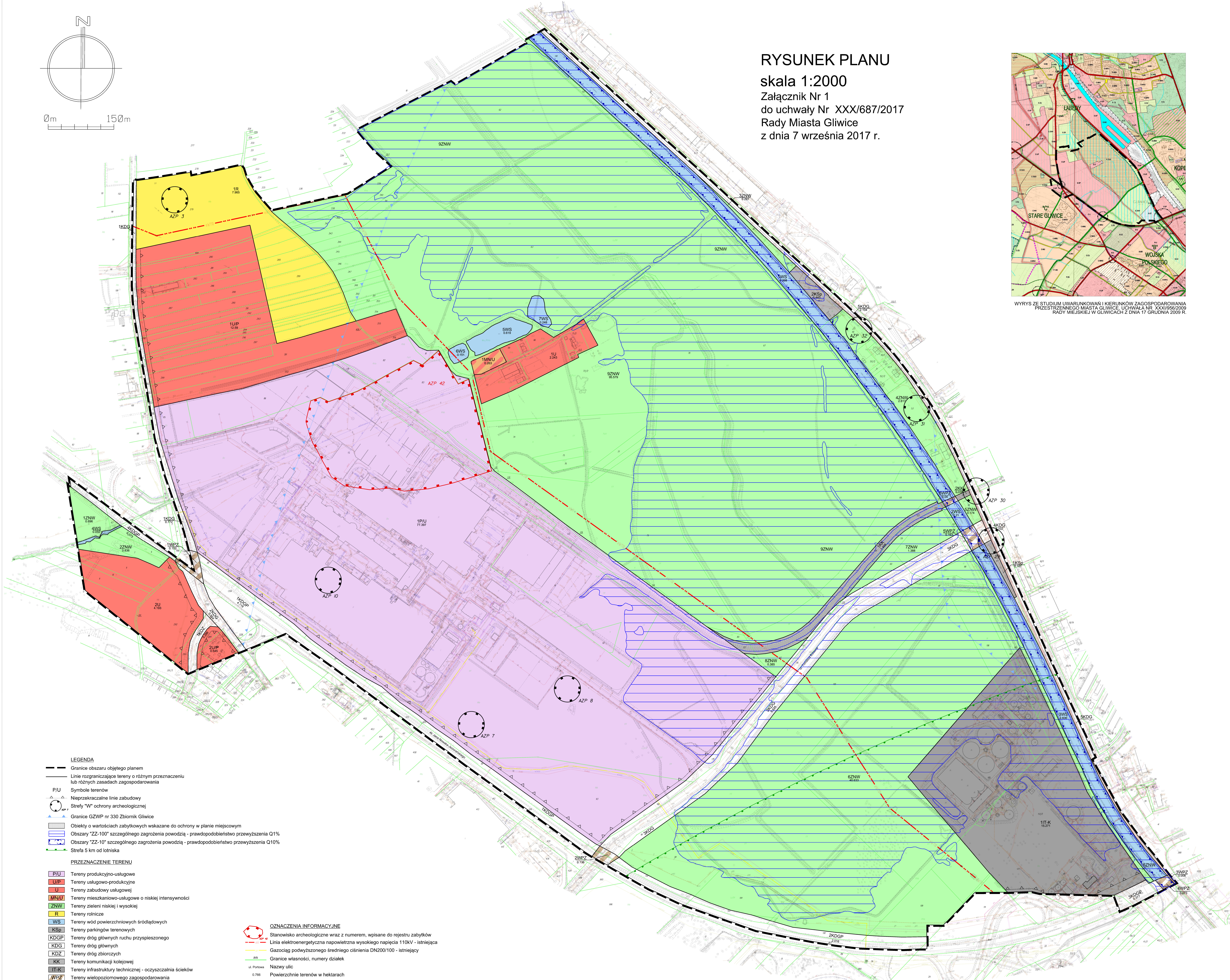
do uchwały Nr XXX/687/2017

Rady Miasta Gliwice

z dnia 7 września 2017 r.



WYRYS ZE STUDIUM UWARUNKOWAŃ I KIERUNKÓW ZAGOSPODAROWANIA PRZESTRZENNEGO MIASTA GLIWICE. UCHWAŁA NR XXX/856/2009 RADY MIEJSKIEJ W GLIWICACH Z DNIA 17 GRUDNIA 2009 R.



LEGENDA

- Granice obszaru objętego planem
- Linie rozgraniczające tereny o różnym przeznaczeniu lub różnych zasadach zagospodarowania
- PIU Symbole terenów
- ▲ Nieprzekraczalne linie zabudowy
- Strefy "W" ochrony archeologicznej
- ▲ Granice GZWP nr 330 Zbiornik Gliwice
- ▲ Obiekty o wartościach zabytkowych wskazane do ochrony w planie miejscowym
- ▲ Obszary "ZZ-100" szczególnego zagrożenia powodzią - prawdopodobieństwo przewyższenia Q1%
- ▲ Obszary "ZZ-10" szczególnego zagrożenia powodzią - prawdopodobieństwo przewyższenia Q10%
- Strefa 5 km od lotniska

PRZEZNACZENIE TERENU

- PU Tereny produkcyjno-usługowe
- UP Tereny usługowo-produkcyjne
- U Tereny zabudowy usługowej
- MNU Tereny mieszkaniowo-usługowe o niskiej intensywności
- ZNW Tereny zieleni niskiej i wysokiej
- R Tereny rolnicze
- WS Tereny wód powierzchniowych śródlądowych
- KS Tereny parkingów terenowych
- KDGP Tereny dróg głównych ruchu przyspieszonego
- KDG Tereny dróg głównych
- KDZ Tereny dróg zbiorczych
- KR Tereny komunikacji kolejowej
- ITK Tereny infrastruktury technicznej - oczyszczalnia ścieków
- WPZ Tereny wielopoziomowego zagospodarowania

OZNACZENIA INFORMACYJNE

- Stanowisko archeologiczne wraz z numerem, wpisane do rejestru zabytków
- Linia elektroenergetyczna napowietrzna wysokiego napięcia 110kV - istniejąca
- Gazociąg podwyższonego średniego ciśnienia DN200/100 - istniejący
- Granice własności, numery działek
- ul. Portowa Nazwy ulic
- 0,766 Powierzchnie terenów w hektarach

KOPRA MAPY ZASADNICZEJ
SKALA 1:2000
1:000000
MESTRO GŁIWICE

Załącznik Nr 2 do Uchwały Nr XXX/687/2017

RADY MIASTA GLIWICE

z dnia 7 września 2017 r.

Rozstrzygnięcie o sposobie realizacji, zapisanych w planie, inwestycji z zakresu infrastruktury technicznej, które należą do zadań własnych gminy, oraz zasadach ich finansowania, zgodnie z przepisami o finansach publicznych
Rada Miasta Gliwice
postanawia:

Na podstawie art. 20 ust. 1 ustawy z 27 marca 2003 r. o planowaniu i zagospodarowaniu przestrzennym (Dz. U. z 2017 r. poz. 1073, tekst jednolity),

Rada Miasta Gliwice
postanawia:

Ze względu na to, że projekt miejscowego planu zagospodarowania przestrzennego miasta Gliwice dla obszaru położonego pomiędzy Aleją Jana Nowaka-Jeziorańskiego, ul. Portową i ul. Starogliwicką nie przewiduje nowych inwestycji z zakresu infrastruktury technicznej, które należą do zadań własnych gminy, nie dokonuje się rozstrzygnięć o sposobie realizacji oraz zasadach ich finansowania.