

**Projekt wykonawczy
Zadanie 3**

<i>NAZWA INWESTYCJI:</i>	Remont sieci elektroenergetycznej do 1kV wraz z oświetleniem ulicznym w ramach zadania "Wymiana opraw sodowych na LED na wybranych ulicach w ramach projektu Eko-Światło w Gliwicach – modernizacja i budowa oświetlenia ulicznego – etap II"
<i>ADRES INWESTYCJI:</i>	Gliwice 44-100, ul. Jesienna, ul. Św. Elżbiety, ul. Wandy, ul. Wróblewskiego, ul. Sylwestrowa, ul. Noworoczna, ul. Grodeckiego, ul. Dybowskiego, ul. Czerskiego, ul. Graniczna, ul. Gierymskiego, ul. Zimnej Wody, ul. Idy, ul. Horsta Bienka, ul. Lindego, ul. Gajdy, Park Chopina, Park Nacka.
<i>INWESTOR:</i>	MIASTO GLIWICE 44-100 GLIWICE UL. ZWYCIĘSTWA 21
<i>KLASYFIKACJA ROBÓT:</i>	WSPÓLNY SŁOWNIK ZAMÓWIEŃ (CPV) Roboty budowlane: CPV 45000000-7 Roboty instalacyjne elektryczne: CPV 45310000-3 Roboty w zakresie przewodów instalacji elektrycznych: CPV 45311100-1 Instalowanie linii energetycznych: CPV 45315300-1 Instalowanie drogowego sprzętu oświetleniowego: CPV 45316110-9 Instalowanie urządzeń oświetlenia ulicznego: CPV 45316100-6 Roboty budowlane w zakresie budowy linii energetycznych: CPV 45231400-9 Inne instalacje elektryczne: CPV 45317000-2
<i>KATEGORIA OBIEKTU BUDOWLANEGO:</i>	Kategoria XXVI
<i>JEDNOSTKA PROJEKTOWA:</i>	ECO ENERGY POLAND UL. GÓRNA 29B 43-400 CIESZYN TEL 33 444 73 23 TEL.KOM 663 285 231
<i>OPRACOWAŁ PROJEKT:</i>	mgr inż. M. Halama
<i>WSPÓŁPRACA PROJEKTOWA:</i>	inż. M. Staniek
CIESZYN OD KWIETNIA DO MAJA 2019	

SPIS ZAWARTOŚCI PROJEKTU

1.	Strona tytułowa		1
2.	Spis zawartości projektu		2
3.	Zakres robót		3
4.	Opis techniczny		4
5.	Zestawienie materiałów		33
6.	Zestawienie materiałów z demontażu		33
7.	Efekt ekologiczny		34
8.	Informacja dotycząca bezpieczeństwa i ochrony zdrowia		37
9.	Mapa Lokalizacyjna projektu – ORIENTACJA		40
	Rysunki		
10.	Projekt zagospodarowania Terenu	rys. nr od 1 do 9	
11.	Schemat jednokreskowy	Elementów 13	
	Załączniki		
12.	Uzgodnienie z ZDM w Gliwicach	Załącznik	
13.	Uzgodnienie z MZUK w Gliwicach	Załącznik	
14.	Zestawienie punktów świetlnych – tabela atrybutów	Załącznik	
15.	Obliczenia fotometryczne (referencyjne)	Załącznik	
16.	Schematy montażowe opcja 1	Załącznik	
17.	Schematy montażowe opcja 2	Załącznik	
18.	Karty wymagań Masterplanu oświetlenia	Załącznik	

1. ZAKRES ROBÓT OBJĘTYCH NINIEJSZYM OPRACOWANIEM

Lp	Wyszczególnienie	Jednostka	Ilość
1	2	3	4
1.	Montaż opraw oświetleniowych na słupie	kpl.	307
2.	Demontaż opraw oświetleniowych na słupie	kpl.	325
3.	Wymiana wyięgnika do oprawy ośw. na słupie	kpl.	7
4.	Montaż izolowanego złącza bezpiecznikowego z przewodem YDY 3x2,5mm ²	kpl.	290
5.	Malowanie słupów	Kpl.	274

OPIS TECHNICZNY

1.1. Przedmiot opracowania.

Przedmiotem niniejszego opracowania jest projekt remontu sieci elektroenergetycznej do 1kV wraz z oświetleniem ulicznym w ramach zadania **"Wymiana opraw sodowych na LED na wybranych ulicach w ramach projektu Eko-Światło w Gliwicach – modernizacja i budowa oświetlenia ulicznego – etap II" (rejon 3)**

1.2. Zakres opracowania.

Zakres prac obejmuje wymianę istniejących opraw SODOWYCH na oprawy w technologii LED w oparciu o zalecenia z Masterplanu, jak również prace konserwujące istniejących słupów oświetleniowych i wysięgników. Projekt nie przewiduje wymiany słupów oświetleniowych. Lokalizacja remontowanej – modernizowanej infrastruktury zgodnie Projektem Zagospodarowania Terenu (Rys: 1, 2, 3, 4, 5, 6, 7, 8, 9) tabelą atrybutów określającą oraz referencyjnymi obliczeniami fotometrycznymi.

1.3. Podstawa opracowania

- Uzgodnienie z inwestorem,
- Karty wymagań „Masterplanu dla Miasta Gliwice”
- Obowiązujące przepisy normy a w szczególności:
PN-EN 13201:2007 Oświetlenie dróg lub równoważne
- opracowania dr inż. Jacka Bordziłowskiego p.t. „Zabezpieczenia antykorozyjne konstrukcji stalowych ze starą powłoką i nie malowanych”, Politechnika Gdańska, Wydział Chemiczny, Katedra Technologii Zabezpieczeń Przeciwkorozyjnych,
- opracowania dr inż. Mariana Głuszko p.t. „Zabezpieczenia antykorozyjne konstrukcji ocynkowanych starych i nowych malowanych i bez powłoki. Przygotowanie powierzchni, aplikacja, odbiory, dobór technologii.” Pracownia Badań Korozyjnych, Instytut Elektrotechniki o/Wrocław,

1.4. Rozwiązanie techniczne

1.4.1. Obwody oświetleniowe

Remontowane obwody oświetleniowe są zasilane z istniejących szaf oświetleniowych należących do zakładów energetycznych Tauron oraz UM w ramach istniejącej mocy.

Po zakończeniu prac remontowych w ramach modernizacji wykonawca robót jest zobowiązany do pomiarów obciążenia na każdym obwodzie oświetleniowym i na ich podstawie do dostosowania zabezpieczeń obwodów jak i weryfikacji mocy umownej i ewentualnej jej aktualizacji do warunków rzeczywistych, (w celu dostosowania rozliczeń za energię elektryczną w taryfie C12b dzień i noc). Po wydzieleniu obwodów zasilających projektowane oświetlenie należy uwzględnić zachowanie istniejących połączeń kablowych oświetlenia nie objętego zakresem projektu.

Szafki oświetleniowe SOU 41, oraz SOU 42 na ulicach Granicznej i Pułaskiego posiadają reduktor, który w trakcie modernizacji ma być na stałe odłączony.

1.4.2. Wysięgniki.

Wymieniane wysięgniki należy dostosować do istniejących konstrukcji wsporczych zamontowany wysięgnik musi umożliwiać montaż nowej oprawy równoległe do powierzchni jezdni, chodnika z kątem 0° .

1.4.3. Oprawy oświetleniowe drogowe opcja 1

Do oświetlenia dobrano oprawy ze źródłem światła LED o parametrach technicznych:

1. Korpus wytłaczany ciśnieniowo z aluminium, dwukomorowy, z zintegrowanym radiatorem dla prawidłowego oddawania ciepła. Uszczelki wlewane maszynowo, poliuretanowe.
2. Moc opraw LED, rozumiana jako maksymalna dopuszczona, określona została w zestawieniu projektowym, zgodnie z wynikami obliczeń

fotometrycznych. Strumień świetlny całej oprawy jako min. określają obliczenia fotometryczne.

3. Oprawy z autonomiczną redukcją mocy o 20% w od godzinach od 23.00 do godziny 6.00

4. Korpus oprawy trwale zamykany i zakręcany na śruby ze stali nierdzewnej. Wymagana jest wylewana uszczelka poliuretanowa dla zachowania w czasie właściwej klasy szczelności całej oprawy.

5. Korpus powinien być wyposażony w filtr ceramiczny do przewietrzania komory, dla odparowania skondensowanej pary wodnej przy jednoczesnym utrzymaniu protekcji IP66 oraz płynnemu wyrównaniu ciśnień w komorze oprawy.

6. Optyka diod LED wykonana z aluminiowych, posrebrzanych modułów odbłyśników rastrowych, które w przeciwieństwie do soczewek PMMA lub PC nie tracą swojej charakterystyki świetlnej w czasie i zapewniają niższe poziomy olśnienia, i praktycznie nie ulegają degradacji w całym okresie użytkowania. Charakterystyka układu optycznego została dobrana poprzez obliczenia fotometryczne. Dostępne typy optyk wykorzystane w projekcie: asymetryczny, drogowy.

7. Wszystkie oprawy drogowe montowane na wysięgniku i na słup w tej samej stylistyce, z jednej rodziny opraw w celu ujednoczenia stylistyki infrastruktury oświetleniowej miasta.

8. Oprawy gotowe do współpracy z zewnętrznym systemem sterowania oświetleniem, wyposażone w gniazdo 1-10V lub Dali.

9. Moc całkowita opraw LED została podana w obliczeniach przy ich minimalnym strumieniu świetlnym do każdej z mocy.

10. Diody wysterowane prądem nie większym niż: 500mA dla wydłużenia żywotności i poprawy efektywności opraw LED. Zakres pracy temperatury otoczenia oprawy od -40st. do +50st. Celsjusza, podanym przy obciążeniu 500mA i T_a min.25°C. Ochrona przed przepięciami 10kV oraz 10kA. LED

3200K, 4000K oraz 5000K zgodnie z założeniami w tabeli atrybutów.

11. Wydajność oprawy LED min.: 120 lm z 1W podana przy obciążeniu 500mA z uwzględnieniem strat układu zasilania oraz strat układu optycznego.

12. Żywotność LED min.: 100.000h potwierdzona poprzez raport L90B10, badane przy temperaturze otoczenia min.+25st. oraz 500mA.

13. Oprawa w II kl. ochronności.

14. Oprawa wyposażona w rozdzielne od układu zasilania dodatkowe zabezpieczenie do 10kV-10kA (SPD) chroniące przed skokami napięcia.

15. Zamocowanie do słupa wytłaczane ciśnieniowo z aluminium, uniwersalne o możliwości montażu na wysięgniku i szczycie słupa o średnicy 60mm, z możliwością ustawienia kąta nachylenia oprawy.

16. Regulacja kąta nachylenia oprawy za pomocą jednego, ruchomego zamocowania od 0° do -20° dla zamocowania na wysięgniku i od 0° do 20° dla zamocowania na szczycie słupa. Krok nachylenia min. co 5°

17. Dyfuzor z przezroczystego hartowanego szkła o grubości 4mm odpornego na szoki termiczne i na uderzenia min. IK09

18. Oprawa o całkowitej klasie szczelności min. IP66.

19. Certyfikat dopuszczenia CE oraz ENEC

20. Zasadność użycia opraw należy poprzeć obliczeniami fotometrycznymi ogólnodostępnego programu Dialux

21. Korpus oprawy w kolorze RAL 9006 lub AKZO 150

	Oprawa drogowa do ośw. jezdni	Oprawa drogowa do ośw. chodnika
Maksymalna waga oprawy	17,5 kg	9,6 kg



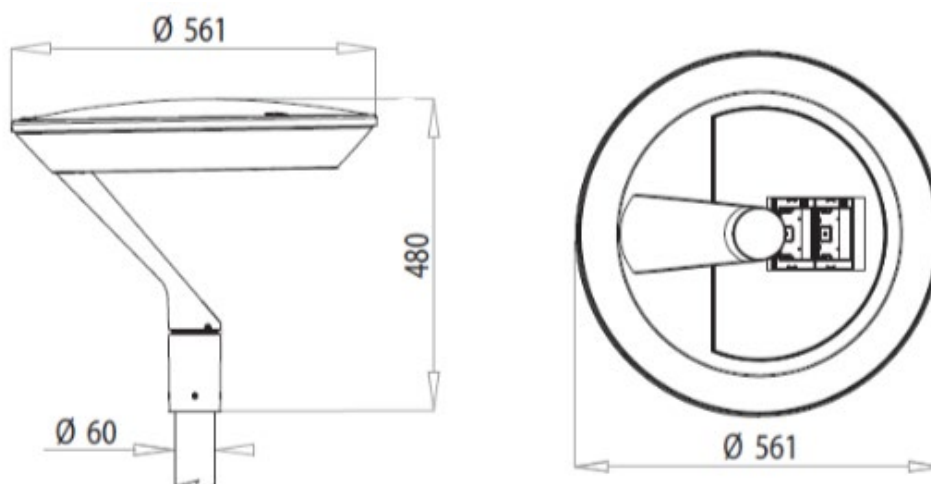
Przykład oczekiwanej stylistyki dla opraw drogowych LED

1.1.1. Inne oprawy

Parkowe opcja 1

Do oświetlenia dobrano oprawy ze źródłem światła LED o parametrach technicznych:

1. Korpus wytłaczany ciśnieniowo z aluminium, z zintegrowanym radiatorom dla prawidłowego oddawania ciepła. Uszczelki wlewane maszynowo, poliuretanowe.



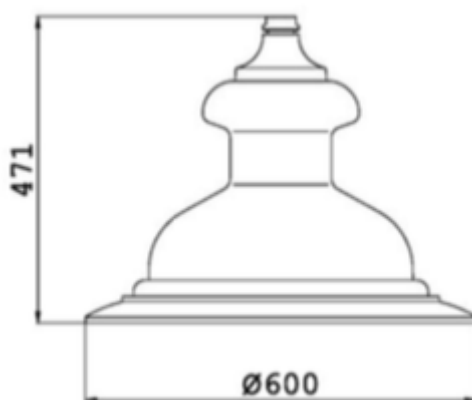
Przykład oczekiwanej stylistyki dla opraw Parkowych LED

2. Moc opraw LED, rozumiana jako maksymalna dopuszczona, określona została w zestawieniu projektowym, zgodnie z wynikami obliczeń fotometrycznych. Strumień świetlny całej oprawy jako min. określają obliczenia fotometryczne.
3. Oprawy z autonomiczną redukcją mocy o 20% w od godzinach od 23.00 do godziny 6.00
4. Korpus oprawy trwale zamykany. Wymagana jest wylewana uszczelka poliuretanowa dla zachowania w czasie właściwej klasy szczelności całej oprawy.
5. Korpus powinien być wyposażony w filtr ceramiczny do przewietrzania komory, dla odparowania skondensowanej pary wodnej przy jednoczesnym utrzymaniu protekcji IP66 oraz płynnemu wyrównaniu ciśnień w komorze oprawy.
6. Optyka diod LED wykonana z aluminiowych, posrebrzanych modułów odbłyśników rastrowych(układ odbłyśników).
7. Wszystkie oprawy parkowe montowane na słup pionowy w tej samej stylistyce oraz wymiarach korpusów, z jednej rodziny opraw w celu ujednoczenia stylistyki infrastruktury oświetleniowej miasta.
8. Oprawy gotowe do współpracy z zewnętrznym systemem sterowania oświetleniem, wyposażone w gniazdo 1-10V lub Dali.
9. Moc całkowita opraw LED została podana w obliczeniach przy ich minimalnym strumieniu świetlnym do każdej z mocy.
10. Diody wysterowane prądem nie większym niż: 700mA dla wydłużenia żywotności i poprawy efektywności opraw LED. Zakres pracy temperatury otoczenia oprawy od -40st. do +35st. Celsjusza, podanym przy obciążeniu 700mA i Ta min.25°C. Ochrona przed przepięciami 10kV oraz 10kA. LED 3200K, 4000K oraz 5700K zgodnie z założeniami Master Plan.
11. Wydajność oprawy LED min.: 100 lm z 1W podana przy obciążeniu 700mA z uwzględnieniem strat układu zasilania oraz strat układu optycznego.

12. Żywotność LED min.: 100.000h potwierdzona poprzez raport L90B10, badane przy temperaturze otoczenia min.+25st. oraz 700mA.
13. Oprawa w II kl. ochronności.
14. Oprawa wyposażona w rozdzielne od układu zasilania dodatkowe zabezpieczenie do 10kV-10kA (SPD) chroniące przed skokami napięcia.
15. Zamocowanie do słupa wytłaczane ciśnieniowo z aluminium, zintegrowane z oprawą, uniwersalne o możliwości montażu na szczycie słupa o średnicy 60mm.
17. Dyfuzor z przezroczystego hartowanego szkła o grubości 4mm odpornego na szoki termiczne i na uderzenia min. IK08
18. Oprawa o całkowitej klasie szczelności min. IP66.
19. Certyfikat dopuszczenia CE.
20. Korpus oprawy w kolorze RAL 9006 lub AKZO 150

Stylowe opcja 1

1. Korpus wytłaczany ciśnieniowo z aluminium, z zintegrowanym radiatorem dla prawidłowego oddawania ciepła.



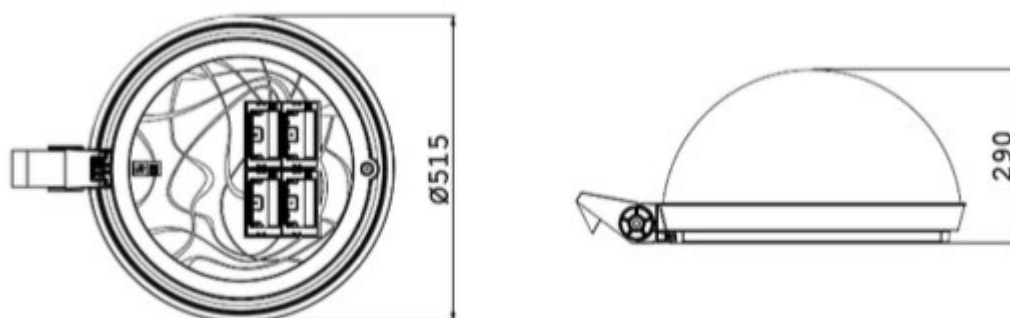
Przykład oczekiwanej stylistyki dla opraw Stylowych LED

2. Moc opraw LED, rozumiana jako maksymalna dopuszczona, określona została w zestawieniu projektowym, zgodnie z wynikami obliczeń fotometrycznych. Strumień świetlny całej oprawy jako min. określają obliczenia fotometryczne.
3. Oprawy z autonomiczną redukcją mocy o 20% w od godzinach od 23.00 do godziny 6.00
4. Korpus oprawy trwale zamykany.
5. Korpus powinien być wyposażony w filtr ceramiczny do przewietrzania komory, dla odparowania skondensowanej pary wodnej przy jednoczesnym utrzymaniu protekcji IP66 oraz płynnemu wyrównaniu ciśnień w komorze oprawy.
6. Optyka diod LED wykonana z aluminiowych, posrebrzanych modułów odbłyśników rastrowych(układ odbłyśników).
7. Wszystkie oprawy zwieszane od góry, w tej samej stylistyce oraz wymiarach korpusów, z jednej rodziny opraw w celu ujednoczenia stylistyki infrastruktury oświetleniowej miasta.
8. Oprawy gotowe do współpracy z zewnętrznym systemem sterowania oświetleniem, wyposażone w gniazdo 1-10V lub Dali.
9. Moc całkowita opraw LED została podana w obliczeniach przy ich minimalnym strumieniu świetlnym do każdej z mocy.
10. Diody wysterowane prądem nie większym niż: 700mA dla wydłużenia żywotności i poprawy efektywności opraw LED. Zakres pracy temperatury otoczenia oprawy od -40st. do +35st. Celsjusza, podanym przy obciążeniu 700mA i Ta min.25°C. Ochrona przed przepięciami 10kV oraz 10kA. LED 3200K, 4000K oraz 5000K zgodnie z założeniami Tabelą atrybutów.
11. Wydajność oprawy LED min.: 100 lm z 1W podana przy obciążeniu 700mA z uwzględnieniem strat układu zasilania oraz strat układu optycznego.
12. Żywotność LED min.: 100.000h potwierdzona poprzez raport L90B10, badane przy temperaturze otoczenia min.+25st. oraz 700mA.

13. Oprawa w II kl. ochronności.
14. Oprawa wyposażona w rozdzielne od układu zasilania dodatkowe zabezpieczenie do 10kV-10kA (SPD) chroniące przed skokami napięcia.
15. Zamocowanie do słupa wytłaczane ciśnieniowo z aluminium, zintegrowane z oprawą, uniwersalne o możliwości montażu na szczycie słupa o średnicy 60mm.
17. Dyfuzor z przezroczystego hartowanego szkła o grubości 4mm odpornego na szoki termiczne i na uderzenia min. IK08
18. Oprawa o całkowitej klasie szczelności min. IP66.
19. Certyfikat dopuszczenia CE.
20. Korpus oprawy w kolorze RAL 9011 lub 9004

Stylizowane opcja 1

1. Korpus wytłaczany ciśnieniowo z aluminium, z zintegrowanym radiatorem dla prawidłowego oddawania ciepła.



Przykład oczekiwanej stylistyki dla opraw Stylizowanych LED

2. Moc opraw LED, rozumiana jako maksymalna dopuszczona, określona została w zestawieniu projektowym, zgodnie z wynikami obliczeń fotometrycznych. Strumień świetlny całej oprawy jako min. określają obliczenia fotometryczne.
3. Oprawy z autonomiczną redukcją mocy o 20% w od godzinach od 23.00 do godziny 6.00
4. Korpus oprawy trwale zamykany.
5. Korpus powinien być wyposażony w filtr ceramiczny do przewietrzania komory, dla odparowania skondensowanej pary wodnej przy jednoczesnym utrzymaniu protekcji IP66 oraz płynnemu wyrównaniu ciśnień w komorze oprawy.
6. Optyka diod LED wykonana z aluminiowych, posrebrzanych modułów odbłyśników rastrowych(układ odbłyśników).
7. Wszystkie oprawy dekoracyjne montowane na słup pionowy, w tej samej stylistyce oraz wymiarach korpusów, z jednej rodziny opraw w celu ujednolicenia stylistyki infrastruktury oświetleniowej miasta.
8. Oprawy gotowe do współpracy z zewnętrznym systemem sterowania oświetleniem, wyposażone w gniazdo 1-10V lub Dali.
9. Moc całkowita opraw LED została podana w obliczeniach przy ich minimalnym strumieniu świetlnym do każdej z mocy.
10. Diodyysterowane prądem nie większym niż: 700mA dla wydłużenia żywotności i poprawy efektywności opraw LED. Zakres pracy temperatury otoczenia oprawy od -40st. do +35st. Celsjusza, podanym przy obciążeniu 700mA i Ta min.25°C. Ochrona przed przepięciami 10kV oraz 10kA. LED 3200K, 4000K oraz 5700K zgodnie z założeniami Master Plan.
11. Wydajność oprawy LED min.: 100 lm z 1W podana przy obciążeniu 700mA z uwzględnieniem strat układu zasilania oraz strat układu optycznego.
12. Żywotność LED min.: 100.000h potwierdzona poprzez raport L90B10, badane przy temperaturze otoczenia min.+25st. oraz 700mA.
13. Oprawa w II kl. ochronności.

14. Oprawa wyposażona w rozdzielne od układu zasilania dodatkowe zabezpieczenie do 10kV-10kA (SPD) chroniące przed skokami napięcia.
15. Zamocowanie do słupa wytłaczane ciśnieniowo z aluminium, zintegrowane z oprawą, uniwersalne o możliwości montażu na szczycie lub jako obejmę (na różnych wysokościach) słupa o średnicy 60mm.
17. Dyfuzor z przezroczystego hartowanego szkła o grubości 4mm odpornego na szoki termiczne i na uderzenia min. IK08
18. Oprawa o całkowitej klasie szczelności min. IP66.
19. Certyfikat dopuszczenia CE.
20. Korpus oprawy w kolorze RAL 9011 lub 9004

Oprawy Drogowe opcja 2

Do oświetlenia dobrano oprawy ze źródłem światła LED o parametrach technicznych:

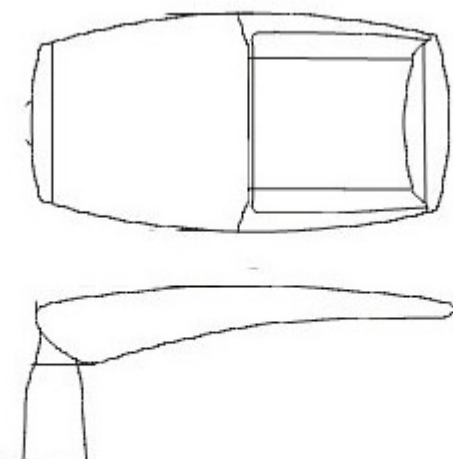
1. Temperatura barwowa opraw, moc opraw są zawarte w kartach wymagań oświetlenia zgodnie z tabelą atrybutów.
2. Oprawy powinny nawiązywać wyglądem do opraw LED zainstalowanych zgodnie z Masterplanem oświetlenia, zastosować oprawy posiadające takie same cechy wzornicze i konstrukcyjne jak wyszczególnione na rysunku nr. 1
3. Dopuszczalne +/- 1 % w wymaganym zakresie temperatury barwowej wskazanej w karcie wymagań zgodnie z tabelą atrybutów.
4. Trwałość źródeł LED nie mniej niż 100 000h, wartość strumienia świetlnego w tym okresie nie może być mniejsza niż 80% strumienia początkowego.
5. Napięcie znamionowe oprawy 230V+/- 5%, 50Hz, współczynnik mocy oprawy $\cos \phi \geq 0,93$ - oprawa musi posiadać zabezpieczenia przed przepięciami o napięciu co najmniej 10KV.
6. Zakres temperatury pracy oprawy: od -40°C do +35°C.
7. Nominalny strumień świetlny, napięcie i natężenie prądu zasilania, moc

nominalna oraz sprawność lm/W musi być potwierdzona poprzez dostarczenie raportu LM-79, LM-80 wykonanego przez akredytowane laboratorium.

8. Obudowa (korpus) oprawy powinna być wykonana z ciśnieniowego odlewu aluminiowego malowana proszkowo kolor z palety RAL 9006 lub AKZO 150.
9. Oprawa powinna posiadać budowę dwukomorową z termicznym oddzieleniem komory osprzętu elektrycznego od komory optycznej oraz o powierzchni opływowej gładkiej - bez żebrowanego radiatora zgodnie z rys. 1
10. Oprawa musi posiadać poziom szczelności nie mniejszy niż (IP 66) dla komory optycznej jak i komory osprzętu.
11. Źródło światła musi być zabezpieczone szybą hartowaną o udarowości min. IK 08.
12. Oprawa wykonana w II klasie ochronności.
13. Konstrukcja oprawy musi umożliwiać łatwą modułową wymianę LED oraz bez narzędziową wymianę układów zasilających, tzn. wymianę bez konieczności użycia specjalistycznych narzędzi.
14. Oprawy muszą posiadać zasilacz źródła światła wyposażony w funkcję utrzymania strumienia świetlnego w czasie - zasilacz musi posiadać interfejs 0-10V lub Dali do płynnego sterowania natężeniem oświetlenia.
15. Sprawność oprawy LED wraz z zasilaczem musi być większa niż 100 lm/W przy prądzie zasilającym max 350 mA.
16. Redukcja mocy zainstalowana w oprawie musi odbywać się w sposób płynny (możliwość zdefiniowania czasu przejściowego) przez zmniejszenie strumienia świetlnego wszystkich źródeł LED jednocześnie, a nie przez odłączanie zasilania od poszczególnych modułów LED w jednej oprawie. W rejonie skrzyżowań i chodników należy zastosować oprawy bez redukcji mocy w pozostałych lokalizacjach należy zastosować oprawy z autonomiczną redukcją mocy o 20%, ustawioną fabrycznie od godziny 23:00 - 06:00
17. Dane fotometryczne oprawy, pozwalające zweryfikować możliwość zastosowania opraw w danym projekcie modernizacji oświetlenia muszą być umieszczone na stronie internetowej producenta oraz w

ogólnodostępnych programach stworzonych do tego celu.

18. Oprawa musi być oznakowana znakiem deklaracji CE oraz posiadać stosowne deklaracje.
19. Oprawa musi posiadać certyfikat wydany przez laboratorium badawcze posiadające akredytację na terenie UE Certyfikat ENEC potwierdzający jej wykonanie według norm europejskich.
20. Producent oprawy powinien zapewnić pisemną pełną gwarancję fabryczną na całą oprawę na min. 10 lat.
21. Na poszczególnych ciągach oświetleniowych należy nawiązać się kształtem oprawy do już istniejącego oświetlenia w technologii LED.



Rys. 1

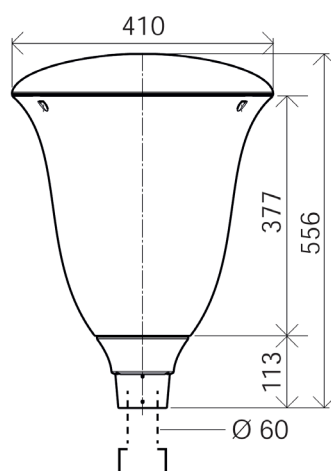
	Oprawa drogowa do ośw. jezdni	Oprawa drogowa do ośw. chodnika
Maksymalna waga oprawy	17,5 kg	9,6 kg

Parkowe opcja 2

1. materiał podstawy i pokrywy – odlew aluminium
2. materiał klosza zewnętrznego – poliwęglan

3. montaż na słupie o średnicy $\varnothing 60\text{mm}$
4. stopień odporności klosza na uderzenia mechaniczne – IK10
5. szczelność komory optycznej i elektrycznej – IP66
6. wygląd, styl i wielkość oprawy podobny do rysunków zamieszczonych poniżej, dopuszcza się tolerancję wymiarów $\pm 5\%$
7. znamionowe napięcie pracy – 230V/50Hz
8. układ zasilający umożliwiający sterowanie sygnałem 1-10V lub DALI
9. ochrona przed przepięciami – 10kV
10. klasa ochronności elektrycznej: II
11. moc proponowanych opraw (po uwzględnieniu wszystkich strat) nie wyższa niż w obliczeniach referencyjnych
12. Układ zasilający jest wyposażony w czujnik termiczny zapobiegający przypadkowemu przegrzaniu oprawy
13. Układ zasilający umożliwiający zaprogramowanie co najmniej 5-ciu stopni autonomicznej redukcji mocy i strumienia świetlnego bez zewnętrznego sygnału sterującego, zgodnie z ustalonym wcześniej harmonogramem
14. Redukcja mocy (strumienia) musi odbywać się w sposób płynny przez zmniejszenie strumienia świetlnego wszystkich źródeł LED jednocześnie a nie przez wyłączenie poszczególnych paneli LED w jednej oprawie
15. rodzaj źródła światła – LED
16. strumień świetlny proponowanych opraw (po uwzględnieniu wszystkich strat) nie niższy niż w obliczeniach referencyjnych.
17. zakres temperatury barwowej źródeł światła – 2900K-3300K
18. utrzymanie strumienia świetlnego w czasie: 90% po 100 000h (zgodnie z IES LM-80 - TM-21)
19. oprawa posiada deklarację zgodności WE i certyfikat akredytowanego ośrodka badawczego potwierdzający deklarowane zgodności, np. ENEC
20. wartości wskaźnika udziału światła wysyłanego ku górze (ULOR) zgodne z Rozporządzeniem WE nr 245/2009
21. dane fotometryczne oprawy zamieszczone w programie komputerowym pozwalającym wykonać obliczenia parametrów oświetleniowych
22. w przypadku zastosowania rozwiązań zamiennych należy dostarczyć źródłowe pliki obliczeniowe

23. Dostępność plików fotometrycznych (np. format .Ldt, .les). Pliki zamieszczone na stronie internetowej producenta lub dystrybutora pozwalające wykonać sprawdzające obliczenia fotometryczne w ogólnodostępnych oświetleniowych programach komputerowych (np. Dialux, Relux).
24. Ze względów estetycznych i dla ujednoczenia wyglądu instalacji oświetleniowej na całym oświetlanym obszarze, wymaga się, aby oprawy danego rodzaju (np. dekoracyjne) o różnych mocach posiadały jednakowy kształt (jedna rodzina opraw).
25. Oprawy z autonomiczną redukcją mocy o 20% w od godzinach od 23.00 do godziny 6.00
26. Korpus oprawy w kolorze RAL 9006 lub AKZO 150



Przykład oczekiwanej stylistyki dla opraw Parkowych LED

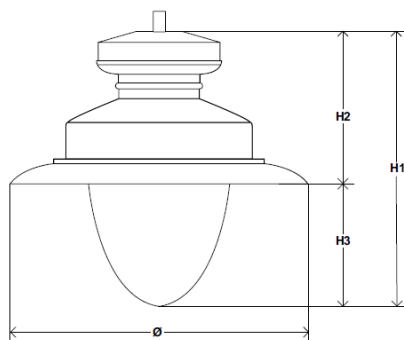
Stylowe opcja 2

1. materiał korpusu – aluminium malowane proszkowo na kolor z palety RAL lub AKZO
2. materiał klosza – poliwęglan przezroczysty
3. montaż na gwint o średnicy 1" (rurowy)
4. stopień odporności klosza na uderzenia mechaniczne – IK08
5. szczelność komory optycznej – IP66
6. szczelność komory elektrycznej – IP55
7. wygląd, styl i wielkość oprawy podobny do rysunków zamieszczonych poniżej, dopuszcza się tolerancję wymiarów $\pm 5\%$
8. znamionowe napięcie pracy – 230V/50Hz

9. układ zasilający umożliwiający sterowanie sygnałem 1-10V lub DALI
- 10.ochrona przed przepięciami – 10kV
- 11.klasa ochronności elektrycznej: I lub II – zgodnie z projektem elektrycznym
- 12.moc proponowanych opraw (po uwzględnieniu wszystkich strat) nie wyższa niż w obliczeniach referencyjnych
- 13.Układ zasilający jest wyposażony w czujnik termiczny zapobiegający przypadkowemu przegrzaniu oprawy
- 14.Układ zasilający umożliwiający zaprogramowanie co najmniej 5-ciu stopni autonomicznej redukcji mocy i strumienia świetlnego bez zewnętrznego sygnału sterującego, zgodnie z ustalonym wcześniej harmonogramem
- 15.Redukcja mocy (strumienia) musi odbywać się w sposób płynny przez zmniejszenie strumienia świetlnego wszystkich źródeł LED jednocześnie a nie przez wyłączenie poszczególnych paneli LED w jednej oprawie
16. strumień świetlny proponowanych opraw (po uwzględnieniu wszystkich strat) nie niższy niż w obliczeniach referencyjnych.
- 17.zakres temperatury barwowej źródeł światła – 3900-4300K
- 18.utrzymanie strumienia świetlnego w czasie: 90% po 100 000h (zgodnie z IES LM-80 - TM-21)
- 19.oprawa posiada deklarację zgodności WE i certyfikat akredytowanego ośrodka badawczego potwierdzający deklarowane zgodności, np. ENEC
- 20.wartości wskaźnika udziału światła wysyłanego ku górze (ULOR) zgodne z Rozporządzeniem WE nr 245/2009
- 21.dane fotometryczne oprawy zamieszczone w programie komputerowym pozwalającym wykonać obliczenia parametrów oświetleniowych
- 22.w przypadku zastosowania rozwiązań zamiennych należy dostarczyć źródłowe pliki obliczeniowe
- 23.Dostępność plików fotometrycznych (np. format .Ldt, .les). Pliki zamieszczone na stronie internetowej producenta lub dystrybutora pozwalające wykonać sprawdzające obliczenia fotometryczne w ogólnodostępnych oświetleniowych programach komputerowych (np. Dialux, Relux).
- 24.Ze względów estetycznych i dla ujednolicenia wyglądu instalacji oświetleniowej na całym oświetlanym obszarze, wymaga się, aby oprawy danego rodzaju (np. dekoracyjne) o różnych mocach posiadały jednakowy kształt (jedna rodzina opraw).

25. Korpus oprawy w kolorze RAL 9011 lub 9004

26. Oprawy z autonomiczną redukcją mocy o 20% w od godzinach od 23.00 do godziny 6.00



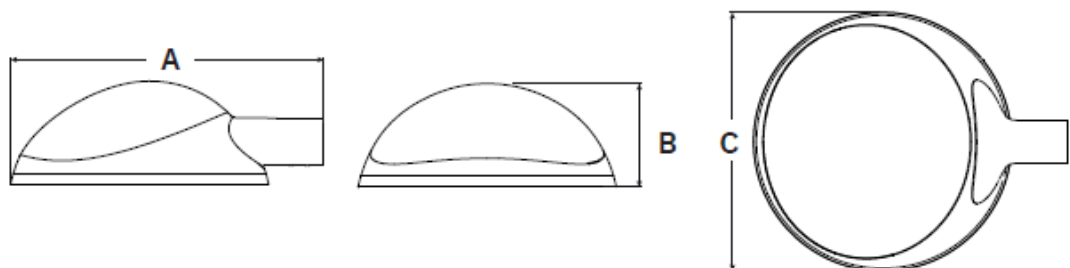
Przykład oczekiwanej stylistyki dla opraw Stylowych LED

Stylizowane opcja 2

1. Materiał korpusu: Wysokociśnieniowy odlew aluminiowy malowany proszkowo na wybrany kolor z ogólnodostępnej palety.
2. Oprawa posiada zewnętrzny (niezależny) element ozdobny w kształcie półkuli, wykonany z opalizowanego tworzywa sztucznego
3. Materiał klosza: Płaskie hartowane szkło.
4. Stopień odporności klosza na uderzenia mechaniczne: IK09. Wymagany jest raport z badań pochodzący z akredytowanego laboratorium
5. Szczelność komory optycznej IP66.
6. Szczelność komory elektrycznej IP66.
7. Wymagany jest raport z badań szczelności pochodzący z akredytowanego laboratorium.
8. Komora optyczna i elektryczna zabezpieczona przed korozją, malowana proszkowo. Nie dopuszcza się surowego materiału.

9. Oprawa wyposażona w uchwyt do montażu na wysięgniku o średnicy $\varnothing 60\text{mm}$ (dostępna opcja montażu bezpośrednio na słupie). Uchwyt wykonany z tego samego materiału co korpus oprawy, malowany proszkowo w tym samym kolorze, co oprawa.
10. Elementy mocujące oprawę na słupie, wysięgniku (śruby, podkładki) muszą być wykonane ze stali nierdzewnej.
11. Budowa oprawy pozwala na wymianę układu optycznego oraz modułu zasilającego.
12. Wymiana elementów układu optycznego bez konieczności wykonywania połączeń lutowanych.
13. Oprawa wyposażona w system regulacji ciśnienia wewnątrz oprawy, zapobiegający zjawisko kondensacji pary wodnej w komorze elektrycznej.
14. Oprawa wykonana w technologii LED, bryła fotometryczna kształtowana za pomocą płaskiej wielosoczewkowej matrycy LED, każda z soczewek matrycy emituje taką samą krzywą światłości, a całkowity strumień oprawy jest sumą strumieni poszczególnych soczewek.
15. Użyte w oprawie panele LED muszą spełniać wymagania normy EN 62471 „Bezpieczeństwo fotobiologiczne lamp i systemów lampowych”.
16. Temperatura barwowa użytych diod z zakresu 3000K – 4200K.
17. Wymagany wskaźnik oddawania barw źródeł LED $R_a \geq 70$
18. Strumień świetlny proponowanych opraw (po uwzględnieniu wszystkich strat) nie niższy niż w obliczeniach referencyjnych.
19. Utrzymanie strumienia świetlnego w czasie: 90% po 100 000h dla prądu sterującego do 700mA, 80% po 100 000h dla prądu sterującego od 700mA (zgodnie z IES LM-80 - TM-21).
20. Moc proponowanych opraw (po uwzględnieniu wszystkich strat) nie wyższa niż w obliczeniach referencyjnych.
21. Wartości wskaźnika udziału światła wysyłanego ku górze (ULOR) nie większa niż określona w Rozporządzeniu WE nr 245/2009.
22. Układ zasilający umożliwiający sterowanie sygnałem analogowym 1-10V, cyfrowym DALI
23. Możliwość zaprogramowania co najmniej 5-ciu stopni autonomicznej redukcji mocy i strumienia świetlnego bez zewnętrznego sygnału sterującego

- 24.Redukcja mocy (strumienia) musi odbywać się w sposób płynny przez zmniejszenie strumienia świetlnego wszystkich źródeł LED jednocześnie, a nie przez wyłączenie poszczególnych paneli LED w jednej oprawie.
- 25.Odporność oprawy na przepięcia: 10kV.
- 26.Oprawa wykonana w II klasie ochronności elektrycznej, znamionowe napięcie zasilania 230V/50Hz, współczynnik mocy oprawy $\geq 0,95$ dla znamionowego obciążenia.
- 27.Gwarancja na całą oprawę (panel LED, zasilacz, obudowa) – 5 lat, wystawiona przez producenta lub upoważnionego przedstawiciela
- 28.Oprawa musi być oznakowana znakiem CE, posiadać deklarację zgodności UE i certyfikaty akredytowanego ośrodka badawczego ENEC oraz ENEC PLUS
- 29.Dostępność plików fotometrycznych (np. format .Ldt, .les). Pliki zamieszczone na stronie internetowej producenta lub dystrybutora pozwalające wykonać sprawdzające obliczenia fotometryczne w ogólnodostępnych oświetleniowych programach komputerowych (np. Dialux, Relux).
- 30.Ze względów estetycznych i dla ujednoczenia wyglądu instalacji oświetleniowej na całym oświetlanym obszarze, wymaga się, aby oprawy danego rodzaju (np. stylizowane) o różnych mocach posiadały jednakowy kształt (jedna rodzina opraw).
- 31.Wymaga się, aby ze względów serwisowych, oprawy stylizowane pochodziły od jednego producenta.
- 32.Nie dopuszcza się rotacji opraw w osi X i Z (obrót wokół wysięgnika i słupa) – wymagany kąt w tych osiach: 0°
- 33.Wygląd i styl oprawy podobny do rysunku poniżej, dopuszcza się tolerancję wymiarów $\pm 5\%$



34. Korpus oprawy w kolorze RAL 9011 lub 9004

35. Oprawy z autonomiczną redukcją mocy o 20% w od godzinach od 23.00 do godziny 6.00

Naświetlacze

1. Korpus wytłaczany ciśnieniowo z aluminium.
2. Moc opraw LED, rozumiana jako maksymalna dopuszczona, określona została w zestawieniu projektowym, zgodnie z wynikami obliczeń fotometrycznych. Strumień świetlny całej oprawy jako min. określają obliczenia fotometryczne.
3. Korpus oprawy trwale zamykany i zakręcany na śruby ze stali nierdzewnej.
4. Korpus powinien być wyposażony w filtr ceramiczny do przewietrzania komory, dla odparowania skondensowanej pary wodnej przy jednoczesnym utrzymaniu protekcji IP66 oraz płynnemu wyrównaniu ciśnień w komorze oprawy.
5. Optyka diod LED wykonana z aluminiowych, posrebrzanych modułów odbłyśników rastrowych, układ odbłyśnikowy.
6. Moc całkowita opraw LED została podana w obliczeniach przy ich minimalnym strumieniu świetlnym do każdej z mocy.
7. Zakres pracy temperatury otoczenia oprawy od -20st. do +40st. Ochrona przed przepięciami 10kV oraz 10kA. LED 3000K oraz 4000K zgodnie z założeniami Master Plan.
8. Wydajność oprawy LED min.: 120 lm z 1W podana przy obciążeniu 500mA z uwzględnieniem strat układu zasilania oraz strat układu optycznego.
9. Oprawa w II kl. ochronności.
10. Zamocowanie typu podstawy naświetlacza z skalą kątomierza.
11. Regulacja kąta nachylenia oprawy za pomocą ramienia instalacji z skalą kątomierza w pełnym zakresie
12. Dyfuzor z przezroczystego hartowanego szkła o grubości 4mm odpornego na szoki termiczne i na uderzenia min. IK08
13. Oprawa o całkowitej klasie szczelności min. IP66.
14. Certyfikat dopuszczenia CE oraz ENEC
15. Korpus oprawy w kolorze RAL 9006 lub AKZO 150

Naświetlacze opcja 2

1. Materiał korpusu - odlew aluminium
2. Materiał klosza - szkło hartowane
3. Montaż poprzez regulowany uchwyt U-kształtny
4. Stopień odporności na uderzenia mechaniczne - IK08
5. Szczelność oprawy - IP66
6. Moc maksymalna uwzględniające wszystkie straty - nie większa niż w tabeli atrybutów
7. Znamionowe napięcie pracy - 220-240V/50-60Hz
8. Układ zasilający umożliwiający sterowanie sygnałem 1-10V lub DALI
9. Ochrona przed przepięciami - 10kV
10. Klasa ochrony przeciwporażeniowej: II
11. Zakres temperatury pracy oprawy T_a od -30°C do $+50^{\circ}\text{C}$
12. Oprawa wykonana w technologii LED, bryła fotometryczna kształtowana za pomocą płaskiej wielosoczewkowej matrycy LED
13. Zakres temperatury barwowej źródeł światła - zgodnie z tabelą atrybutów
14. Dane fotometryczne oprawy zamieszczone w programie komputerowym pozwalającym wykonać obliczenia parametrów oświetleniowych
15. Wskaźnik oddawania barw $R_a \geq 70$

Oprawa oznakowana znakiem CE oraz posiada deklarację zgodności. Oprawa posiada aktualny certyfikat akredytowanego ośrodka badawczego potwierdzający wykonanie wyrobów zgodnie z Normami zharmonizowanymi z Dyrektywą LVD (PN-EN 60598-1/PN-EN 60598-2-3) oraz zachowanie reżimów produkcji i jej powtarzalności, zgodnie z Typem 5 wg ISO/IEC 17067, certyfikat ENEC lub równoważny.

Wytyczne do wszystkich rodzajów opraw

Fotometria opraw powinna być taka, aby na już istniejących konstrukcjach wsporczych można było osiągnąć spełnienie normy oświetleniowej PN-EN 13201 lub równoważnej, dla poszczególnych wariantów oświetleniowych określonych w audycie przy założeniu, iż moc rzeczywista oprawy zaproponowanego rozwiązania nie może

przekraczać mocy zaproponowanej w danym wariantcie przy zachowaniu parametru iluminacji.

Oprawę uznaje się za równoważną, w rozumieniu art. 27 Ustawy Prawo zamówień publicznych, po spełnieniu kryteriów jak powyżej, na podstawie wykonanych obliczeń wykazujących spełnienie normy, przy analogicznym współczynniku utrzymania oraz identycznej geometrii obszaru oświetlanego.

Zaleca się zastosowanie autonomicznej redukcji mocy w godzinach nocnych dla ciągów drogowych za wyjątkiem skrzyżowań. Konkretnie punkty świetlne należy wyznaczyć do zastosowania redukcji na etapie projektu.

Temperatura opraw powinna odpowiadać wartości podanej w tabeli atrybutów. Opracowano je na podstawie Masterplanu, oraz uwag UM Gliwice - wydział Przedsiębiorstw Gospodarczych i Usług Komunalnych. Dla oświetlenia chodników stosuje się temperaturę barwową z zakresu 3000K – 3200K. W przypadku braku technicznych możliwości spełnienia warunków temperatury, dopuszcza się odstępstwo od granicznych wartości temperatury barwowej podanej w tabeli atrybutów o +/- 10%. Na powyższe odstępstwo należy uzyskać zgodę wydziału Przedsiębiorstw Gospodarczych i Usług Komunalnych UM w Gliwicach.

1.1.2. Słupy Oświetleniowe

- Wszystkie istniejące słupy, wysięgniki objęte opracowaniem należy oczyścić i pomalować na kolor czarny zgodnie z wytycznymi z punktu 1.4.6. Słupy stalowe, ocynkowane, malowane fabrycznie przez producenta farbami proszkowymi w kolorze czarnym lub innymi farbami uzgodnionymi z Zamawiającym, dodatkowo do wysokości 2 m od podstawy malowane farbą anty graffiti i anty plakat oraz do wysokości 0,5 m malowane warstwą polimeryzacyjną odporną na sól i mocz.
- Czyszczenie i malowanie nie dotyczy słupów aluminiowych, betonowych i kompozytowych, zgodnie z opisem w tabeli atrybutów.
- Wnęki muszą posiadać zabezpieczenie przed dostępem osób postronnych.
- Słupy muszą być wyposażone w tabliczkę ostrzegawczą.
- Od podstawy do wysięgnika słup musi być jednoelementowy (dotyczy słupów do 12m wysokości).
- Na słupie musi być umieszczona tabliczka znamionowa z podanym typem słupa, datą produkcji, nazwą producenta oraz tabliczka ostrzegawcza.
- Na zabudowanych słupach należy umieścić tabliczkę z numeracją zgodną ze schematami oraz układem połączeń.
- Lokalizacja poszczególnych słupów oświetleniowych została przedstawiona na Planie zagospodarowania terenu
- Istniejące oprawy oświetleniowe należy zdemontować.

1.1.3. Zabezpieczenie konstrukcji stalowych

Wszystkie stalowe elementy wymienione w zestawieniu materiałowym nie podlegające wymianie na nowe należy zabezpieczyć antykorozyjnie z zachowaniem poniższych parametrów. Wyłączeniu w tym zakresie podlegają konstrukcje wsporcze/słupy podtrzymujące tramwajową sieć trakcyjną.

Dobór systemów powłokowych powinien być dokonany przy uwzględnieniu:

- rodzaju i stanu konstrukcji,
- rodzaju i stanu istniejących powłok ochronnych,

- zagrożenia korozyjnego,
- przewidywanego okresu trwałości,
- zakładanego kosztu wymalowania.

Przyjmuje się, że trwałość powłok powinna wynosić co najmniej 10 lat i jest to przewidywany minimalny czas do kolejnej renowacji powłoki. W przypadku konstrukcji stalowych przyjmuje się, że jest to okres do wystąpienia uszkodzeń (wykwitów rdzawych) w stopniu Ri3 wg ISO 4628-3:1999 obejmujących 1% powierzchni.

Zestawy malarskie w zabezpieczeniach antykorozyjnych konstrukcji powinny charakteryzować się niżej wymienionymi cechami:

- tolerancja niecałkowitego oczyszczenia podłoża,
- wysokie właściwości zwilżania podłoża i penetracja w szczeliny (złącza),
- nakładanie w warstwach po 60 -100 μm po wyschnięciu,
- dobre zabezpieczanie krawędzi i naroży,
- dostosowanie do nakładania pędzlami (brak ściekania, lekkie nakładanie),
- niska zawartość składników toksycznych i alergizujących,
- niska zawartość rozpuszczalników,
- niska gęstość,
- wysoka i trwała elastyczność,
- wysoka i trwała przyczepność do podłoża,
- jednoskładnikowy charakter,
- nakładanie w 2 - 3 warstwach
- łatwość renowacji przy użyciu narzędzi ręcznych
- wysoka odporność na warunki atmosferyczne.

Uwzględniając powyższe wymagania, za najbardziej przydatne dla malarskich zabezpieczeń antykorozyjnych elektroenergetycznych konstrukcji wsporczych przyjmuje się systemy jednoskładnikowych farb opartych o wieloskładnikowe spoiwa syntetyczne, głównie akrylowo-wynylowe lub akrylowo-wynylowo alkaidowe, nakładane w grubości 180 - 220 μm po wyschnięciu.

Bardzo istotnym jest dobór systemów malarskich z uwzględnieniem rodzaju i stanu istniejących powłok ochronnych. Systemy powłok powinny być dobrane zgodnie z przeznaczeniem stosowania na:

- podłoże stalowe z istniejącą powłoką ochronną cynkową,
- podłoże stalowe niezabezpieczone powłoką ochronną cynkową (powłoki malarskie, pełne skorodowanie powłoki cynkowej).

Proponowany harmonogram prac zabezpieczających konstrukcje stalowe:

1. Odkopanie słupów do głębokości 30cm poniżej gruntu, oczyszczenie, naprawa i zabezpieczenie przeciwwilgociowe.
2. Ręczne czyszczenie konstrukcji stalowych i zlikwidowanie luźnych produktów korozji do poziomu St 2 wg PN ISO 8501 -1:1996, - Przygotowanie podłoża (odtłuszczenie), malowanie konstrukcji stalowych.
3. Wymiana dekli wnek słupach.
4. Wykonanie zewnętrznej warstwy w kolorze czarnym, przy czym kolory poprzedzających warstw powinny różnić się w sposób widoczny.
5. Naniesienie nowej numeracji stanowisk oraz oznaczenie relacji linii na słupach – analogia do nowo budowanych stanowisk.

Dla wybranego zestawu antykorozyjnego wykonawca udostępni zamawiającemu szczegółową instrukcję technologiczną zawierającą między innymi:

- opis właściwości fizyko-chemicznych materiałów, ich wydajności,
- sposobu przygotowania powierzchni,
- warunków nakładania (temperatura, wilgotności), czasu schnięcia, sposobu przechowywania.

Wykonawca we własnym zakresie zagospodaruje odpady powstałe w wyniku prowadzonych prac zabezpieczenia konstrukcji stalowych.

Wymagane jest stosowanie przez Wykonawcę osłon zabezpieczających przed zabrudzeniem infrastruktury towarzyszącej.

Wykonawca udziela 10 lat gwarancji na wykonane zabezpieczenie antykorozyjne. Bieg gwarancji rozpoczyna się od daty końcowego odbioru robót. Gwarancja

udzielana jest w odniesieniu do każdej pojedynczej konstrukcji wsporczej z osobna. Wykonawca gwarantuje, że przed upływem gwarancji, zabezpieczona antykorozyjnie powierzchnia nie będzie: skorodowana, spękana, złuszczone oraz spęcherzona w sposób widoczny gołym okiem i będzie miała stopień skorodowania co najwyżej Ri3 wg ISO 4628-3:1999 obejmujących 1% powierzchni.

1.1.4. Ochrona od porażen:

Ochronę przed dotykiem bezpośrednim (ochrona podstawowa) stanowi izolacja robocza przewodów i kabli, oraz osłony zewnętrzne urządzeń elektrycznych. Jako ochronę przed dotykiem pośrednim (ochrona dodatkowa) zastosowano szybkie wyłączenie zasilania w przypadku pojawienia się napięcia na metalowych częściach słupa i oprawy. Metalowe części słupa należy podłączyć przewodem ochronnym z bednarką. Sieć oświetlenia ulicznego pracować będzie w układzie TN-C Ochrona przeciwporażeniowa polega na samoczynnym szybkim ($t < 5$ sek.) wyłączeniu obwodu przez przepalenie bezpiecznika w słupie oświetleniowym lub szafce oświetlenia ulicznego

1.2. Wpływ obiektu na środowisko:

Przedsięwzięcie ze względu na rodzaj, parametry techniczne oraz zasięg potencjalnego oddziaływania na środowisko nie zalicza się do grupy przedsięwzięć wymienianych w rozporządzeniu Rady Ministrów z dnia 9 listopada 2010 r. w sprawie przedsięwzięć mogących znacząco oddziaływać na środowisko (Dz. U. z 2016 r. poz. 71), zatem nie wymaga uzyskania decyzji o środowiskowych uwarunkowaniach. Inwestycja nie wpływa na pogorszenie stanu środowiska i dóbr kultury, nie pogarsza warunków zdrowotno - sanitarnych, ani nie zwiększy ograniczeń lub uciążliwości dla terenów sąsiednich.

1.3. Obszar oddziaływania obiektu:

W drodze odpowiednich analiz zgodnie z art. 3 i art. 34 Prawo Budowlane, stwierdzono, że obszar oddziaływania obiektu mieści się w granicach opracowania i nie ma wpływu na sąsiednią zabudowę.

1.4. Uwagi końcowe:

Poniżej przedstawiono uwagi, zalecenia i wymagania ogólne związane z wykonaniem robót montażowych zgodnie z niniejszą dokumentacją projektową:

- Generalny wykonawca ma obowiązek realizacji wszystkich robót instalacyjnych zgodnie z niniejszym opracowaniem projektowym, obowiązującymi przepisami prawnymi, dokumentami normatywnymi i zasadami wiedzy technicznej;
- Prace montażowe muszą być wykonywane przez wykwalifikowany personel, bezwzględnie konieczne jest przestrzeganie przepisów BHP;
- W przypadku wystąpienia rozbieżności lub nieścisłości w którymkolwiek z elementów wchodzących w skład całości dokumentacji w stosunku do pozostałych konieczny jest kontakt z projektantem w celu wyjaśnienia problemu lub nieścisłości;
- Generalny wykonawca nie może wykorzystywać ewentualnych błędów, uchybień, opuszczeń w niniejszej dokumentacji projektowej, po wykryciu ich obecności konieczne jest bezzwłoczne powiadomienie projektanta w celu dokonania poprawek lub odpowiednich zmian;
- Generalny wykonawca ma obowiązek wykonania wszystkich elementów i urządzeń instalacyjnych oraz robót montażowych nie zawartych w niniejszym

- opracowaniu w sposób zapewniający prawidłowe działanie i pełną funkcjonalność instalacji elektrycznej;
- W fazie poprzedzającej główne roboty instalacyjne generalny wykonawca ma obowiązek dokładnego zapoznania się z dokumentacją projektową;
 - Projektant instalacji elektrycznych nie jest odpowiedzialny za zmiany wprowadzone w trakcie robót na placu budowy przez przedstawiciela inwestora po zakończeniu procesu projektowego, różnice wynikające z uszczegółowienia poszczególnych rozwiązań użytkowo-funkcjonalnych oraz technologicznych;
 - Wymienione w dokumentacji projektowej wszelkie nazwy własne, nazwy producentów, marki handlowe elementów wyposażenia instalacyjnego, osprzętu lub urządzeń technicznych zostały ujęte jedynie jako określenia referencyjne służące w celu właściwego i jednoznacznego określenia odpowiedniego standardu jakości wykonania materiałów;
 - Materiały instalacyjne lub budowlane używane w trakcie realizacji robót muszą posiadać znak CE, deklarację zgodności do stosowania na terenie UE oraz atesty, być zgodne z PN;
 - **Na etapie postępowania przetargowego wykonawca załączy wizualizację słupa, wysięgnika i oprawy dla każdego z proponowanych rozwiązań dla każdej ulicy objętej opracowaniem.**
 - W sytuacji rozpoczęcia wykonywania robót instalacyjnych na placu budowy w okresie 12 miesięcy od daty opracowania dokumentacji projektowej konieczna jest jej weryfikacja w zakresie zastosowanych materiałów, osprzętu, urządzeń oraz rozwiązań technicznych;
 - Należy dbać o dobre zabezpieczenie i oznakowanie miejsc prowadzonych robót.

- Teren budowy po zakończeniu robót należy uporządkować oraz przekazać protokolarnie zarządzającemu.
- Zgodnie z ustawą o zamówieniach publicznych dopuszcza się materiały innych producentów z zastrzeżeniem, że muszą spełniać wymogi projektu i być jakościowo i technicznie nie gorsze od przyjętych.
- Wszelkie zmiany materiałów należy uzgodnić przed zamówieniem z Projektantem przedstawiając karty katalogowe, atesty, obliczenia oraz inne dokumenty gwarantujące nie pogorszenie parametrów wytrzymałościowo-oświetleniowych.

Po zakończeniu robót instalacyjno-montażowych, przed włączeniem do eksploatacji Wykonawca jest zobowiązany:

- wykonać pomiary rezystancji uziemienia i izolacji przewodów i kabli,
- sprawdzić ciągłość żył kabli zasilających,
- wykonać pomiary skuteczności ochrony przeciwporażeniowej,
- sporządzić protokoły z powyższych pomiarów.
- Generalny wykonawca jest zobowiązany do opracowania dokumentacji powykonawczej, która uwzględnia wszelkie zmiany wynikłe, wprowadzone i zatwierdzone w trakcie wykonywania robót instalacyjnych;
- W dokumentacji powykonawczej należy zawrzeć: protokoły pomiarowe instalacji elektrycznych wykonane zgodnie z obowiązującymi przepisami z badań odbiorczych, karty katalogowe, certyfikaty, dokumenty techniczno-rozruchowe, atesty, aprobaty, instrukcje obsługi materiałów, urządzeń, elementów osprzętu zastosowanych w obiekcie.

- **Istniejące oprawy należy zdemontować i zutylizować na własny koszt zgodnie z obowiązującymi przepisami oraz wymaganiami ochrony środowiska**

1. Zestawienie materiałowe

Lp.	Opis	Jedn. miary	Ilość
1	Montaż opraw oświetlenia zewnętrznego na wysięgniku -oprawa drogowa LED 19 W	szt.	7
2	Montaż opraw oświetlenia zewnętrznego na wysięgniku -oprawa drogowa LED 26 W	szt.	9
3	Montaż opraw oświetlenia zewnętrznego na wysięgniku -oprawa drogowa LED 28 W	szt.	25
4	Montaż opraw oświetlenia zewnętrznego na wysięgniku -oprawa drogowa LED 36 W	szt.	7
5	Montaż opraw oświetlenia zewnętrznego na wysięgniku -oprawa drogowa LED 44 W	szt.	34
6	Montaż opraw oświetlenia zewnętrznego na wysięgniku -oprawa drogowa LED 45 W	szt.	20
7	Montaż opraw oświetlenia zewnętrznego na wysięgniku -oprawa drogowa LED 54 W	szt.	21
8	Montaż opraw oświetlenia zewnętrznego na wysięgniku -oprawa parkowa LED 21,5 W	szt.	93
9	Montaż opraw oświetlenia zewnętrznego na wysięgniku -oprawa parkowa LED 26 W	szt.	31
10	Montaż opraw oświetlenia zewnętrznego na wysięgniku -oprawa parkowa LED 39 W	szt.	14
11	Montaż opraw oświetlenia zewnętrznego na wysięgniku -oprawa stylowa LED 28 W	szt.	5
12	Montaż opraw oświetlenia zewnętrznego na wysięgniku -oprawa stylowa LED 38 W	szt.	15
13	Montaż opraw oświetlenia zewnętrznego na wysięgniku -oprawa stylizowana LED 19 W	szt.	22
14	Montaż opraw oświetlenia zewnętrznego na wysięgniku -naświetlacz LED 129 W	szt.	4
15	Montaż przewodów do opraw oświetleniowych - wciąganie w słupy, rury osłonowe i wysięgniki dla linii napowietrznej	kpl. przew	6
16	Montaż wysięgników o długości ramienia 0,5m/0,5m do-czepiany do słupa na wysokości 5m	szt.	7
17	Tablica bezpiecznikowa wnąkowa – IZK	kpl	290
18	Montaż przewodów do opraw oświetleniowych - wciąganie w słupy, rury osłonowe i wysięgniki przy wysokości latarni do 7 m	kpl. przew	198
19	Montaż przewodów do opraw oświetleniowych - wciąganie w słupy, rury osłonowe i wysięgniki przy wysokości latarni do 10 m	kpl. przew.	92

2. Zestawienie materiałów z demontażu

Lp.	Opis	Jedn. miary	Ilość
1	DEMONTAŻ OPRAW OŚWIETLNIOWYCH Z ISTNIEJĄCYCH KONSTRUKCJI WSPORCZYCH	szt.	325
2	Demontaż wysięgników rurowych o ciężarze do 30 kg mocowanych na słupie lub ścianie	szt.	18

3. Efekt ekologiczny, bilans mocy

W tabeli poniżej przedstawiono moc zainstalowanych i przeznaczonych do wymiany opraw oświetleniowych na terenie będącym przedmiotem opracowania. Ilość zużytej energii przekłada się na wielkość emisji szkodliwego dla środowiska dwutlenku węgla (CO₂). W celu spełnienia kryterium dofinansowania należy bezwzględnie osiągnąć parametry określone w tabeli w zakresie redukcji emisji CO₂.

STAN BAZOWY

MOC OPRAWY	ILOŚĆ	CZAS ŚWIECENIA	Zużycie kWh	Emisja CO ₂
70	178	4150	59 465,35	46 264,04
100	38	4150	17 977,80	13 986,73
150	107	4150	93 250,50	72 548,89
250	2	4150	2 905,00	2 260,09
SUMA	325		173 598,65	135 059,75

STAN PO MODERNIZACJI OPRAW

MOC OPRAWY	ILOŚĆ	CZAS ŚWIECENIA	Zużycie kWh	Emisja CO ₂
19	7	4150	496,76	386,48
26	9	4150	873,99	679,96
28	25	4150	2 614,50	2 034,08
36	7	4150	941,22	732,27
44	34	4150	5 587,56	4 347,12
45	20	4150	3 361,50	2 615,25
54	21	4150	4 235,49	3 295,21
21,5	93	4150	7 468,13	5 810,21
26	31	4150	3 010,41	2 342,10
39	14	4150	2 039,31	1 586,58
28	5	4150	522,90	406,82
38	15	4150	2 128,95	1 656,32
19	22	4150	1 561,23	1 214,64
129	4	4150	1 927,26	1 499,41
SUMA	307		36 769,21	28 606,44

Redukcja mocy [kW]	31,99
Redukcja zużycia [kWh]	136 829,44
Redukcja zużycia %	78,82%

Wymiana istniejących opraw na oprawy wykorzystujące technologię LED spowoduje znaczną redukcję zużycia energii elektrycznej pochłanianej przez oświetlenie uliczne na przedmiotowym terenie oraz ogromne zmniejszenie emisji do atmosfery szkodliwych gazów cieplarnianych.

Do obliczenia efektu ekologicznego zastosowano moce podane w tabeli atrybutów, określone dla każdej oprawy. Moc oprawy określono na podstawie obliczeń fotometrycznych (referencyjnych), które znajdują się również w załączniku. W niektórych przypadkach podwyższono moc proponowanej oprawy (większe niż w obliczeniach). Działanie te uzasadnione jest specjalnymi warunkami technicznymi, oraz chwilowym wzmożeniem ruchu na danej drodze wyróżniającym się od normalnego użytkowania.

W celu osiągnięcia zamierzonego efektu ekologicznego należy przedstawić obliczenia fotometryczne zbieżne z jedną z przedstawionych opcji z wykorzystaniem proponowanych opraw przy założeniu takich samych parametrów referencyjnych: współczynnik konserwacji, klasa oświetleniowa, szerokość drogi wysokość itp. Proponowane oprawy nie mogą posiadać parametrów gorszych niż oprawy wykorzystane do obliczeń referencyjnych a odstępstwo od całkowitego bilansu mocy po modernizacji nie powinno być większe. W przypadku uzyskania większej redukcji mocy, należy zastosować oprawy o większej mocy zgodnie z podanymi wartościami w tabeli atrybutów (do -10%). Polska Norma „Oświetlenie dróg” PN-EN 13201 definiuje minimalne, graniczne wartości parametrów fotometrycznych jakie muszą zostać bezwzględnie spełnione na określonych powierzchniach obliczeniowych. Ponieważ celem niniejszego projektu jest utrzymaniu założonych parametrów oświetleniowych, możliwie na jak najwyższym poziomie na poszczególnych drogach, nie dopuszcza się obniżenia wszystkich wymaganych parametrów fotometrycznych do poziomu wymaganego przez ww. Normę dla poszczególnych klas

oświetleniowych. Dopuszcza się tolerancję uzyskanych wyników fotometrycznych do +/- 10% pod warunkiem spełnienia wymagań Polskiej Normy PN-EN 13201 z wyłączeniem luminancji i natężenia oświetlenia na jezdniach, tzn. tolerancja dla parametrów Lm, Em i Emin dla jezdni pozostaje na poziomie +/- 5% w stosunku do referencyjnych obliczeń fotometrycznych pod warunkiem spełnienia wymagań ww. Normy, przy zastosowaniu opraw o mocy do -10% podanych w tabeli atrybutów.

Informacja dotycząca bezpieczeństwa i ochrony zdrowia

<i>NAZWA INWESTYCJI:</i>	Remont sieci elektroenergetycznej do 1kV wraz z oświetleniem ulicznym w ramach zadania "Wymiana opraw sodowych na LED na wybranych ulicach w ramach projektu Eko-Światło w Gliwicach – modernizacja i budowa oświetlenia ulicznego – etap II"
<i>ADRES INWESTYCJI:</i>	Gliwice 44-100, ul. Jesienna, ul. Św. Elżbiety, ul. Wandy, ul. Wróblewskiego, ul. Sylwestrowa, ul. Noworoczna, ul. Grodeckiego, ul. Dybowskiiego, ul. Czerskiego, ul. Graniczna, ul. Gierymskiego, ul. Zimnej Wody, ul. Idy, ul. Horsta Bienka, ul. Lindego, ul. Gajdy, Park Chopina, Park Nacka
<i>INWESTOR:</i>	MIASTO GLIWICE 44-100 GLIWICE UL. ZWYCIĘSTWA 21
<i>JEDNOSTKA PROJEKTOWA:</i>	ECO ENERGY POLAND UL. GÓRNA 29B 43-400 CIESZYN TEL 33 444 73 23 TEL.KOM 663 285 231
<i>OPRACOWAŁ PROJEKT:</i>	mgr inż. M. Halama
<i>WSPÓŁPRACA:</i>	inż. M. Staniek
CIESZYN OD KWIETNIA DO MAJA 2019	

Remont sieci elektroenergetycznej do 1kV wraz z oświetleniem ulicznym

1. Projektowany zakres robót.
 - 1.1 Wymiana opraw oświetlenia zewnętrznego
2. Istniejące obiekty budowlane na terenie budowy.
 - 2.1 Drogi publiczne.
3. Istniejące obiekty stwarzające zagrożenie na budowie.
 - 3.1 Zagrożenia porażenia prądem elektrycznym (2.1).
 - 3.2 Niebezpieczeństwo upadku z wysokości (2.1).
 - 3.3 Niebezpieczeństwo wypadków drogowych (2.2).
4. Przewidywane zagrożenia podczas wykonywania prac na budowie.
 - 4.1 Niebezpieczeństwo upadku z wysokości podczas montażu opraw oświetleniowych i wysięgników na słupach nn.
 - 4.2 Niebezpieczeństwo wypadków drogowych podczas prac i transportu materiałów w pasie drogowym.
5. Instruktaże bhp na budowie.

Zalecam kierownikowi budowy przed rozpoczęciem prac przeprowadzenie instruktażu stanowiskowego z brygadą w celu omówienia zakresu robót, kolejności wykonania prac i zagrożeń występujących na budowie.

Brygadzista kierujący zespołem jest zobowiązany do poinstruowania brygady codziennie o zakresie planowanych prac w danym dniu, wyznaczenia zadań poszczególnym monterom, sprawdzenia stanu narzędzi, sprzętu ochronnego i zabezpieczającego. W szczególności dotyczy to wykonywania prac na wysokości.
6. Środki techniczne i organizacyjne w celu zapewnienia bezpieczeństwa i ochrony zdrowia.
 - 6.1 Wszyscy członkowie brygady mają obowiązek przestrzegania przepisów bhp, poleceń brygadzisty, kierownika budowy oraz inspektorów mających prawo do kontroli budowy. Brygadzista i monterzy powinni posiadać odpowiednie kwalifikacje do wykonywania prac. Pomocnicy monterów muszą mieć zapewniony nadzór przez wykwalifikowanych monterów i nie mogą wykonywać prac samodzielnie.
 - 6.2 Stosować zgodnie z instrukcjami obsługi i użytkowania sprawne i dopuszczone

do używania: sprzęt ochronny, zabezpieczający, narzędzia i sprzęt mechaniczny.

6.3 Prace na linii kablowej elektroenergetycznych nN prowadzić po uprzednim wyłączeniu napięcia. Do tych prac można przystąpić wyłącznie po przygotowaniu miejsca pracy i dopuszczeniu do prac przez pracowników energetyki zawodowej ww. wymienionej jednostki, oraz zgodnie z:

- a) N SEP-E-001 lub równoważne - Sieci elektroenergetyczne niskiego napięcia. Ochrona przeciwporażeniowa
- b) N SEP-E-004 lub równoważne - Elektroenergetyczne i sygnalizacyjne linie kablowe. Projektowanie i budowa.
- c) PN-E-05125:1976 lub równoważne - Elektroenergetyczne i sygnalizacyjne linie kablowe -Projektowanie i budowa.
- d) PN-EN 60865-1:2002 (oryg.) lub równoważne - Obliczenia skutków prądów zwarciovych. Część 1: Definicje i metody obliczania.
- e) PN-EN 60909-0:2002 (oryg.) lub równoważne - Prądy zwarciovowe w sieciach trójfazowych prądu przemiennego. Część 0: Obliczenia prądów.
- f) PN-E-04700: 1998 lub równoważne - Urządzenia i układy elektryczne w obiektach elektroenergetycznych. Wytyczne przeprowadzania pomontażowych badań odbiorczych.
- g) „Ochrona sieci elektroenergetycznych od przepięć” - opracowanie pod patronatem PTPiREE Poznań 2005 rok
- h) Przepisami BHP - obowiązujące przepisy w zakresie Organizacji Bezpiecznej Pracy w Energetyce.

6.4 Teren robót zabezpieczyć przed dostępem osób postronnych.

6.5 Prace i sposób zabezpieczenia terenu robót w pasie drogowym uzgodnić we właściwym Zarządzie Dróg.