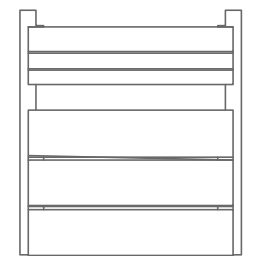
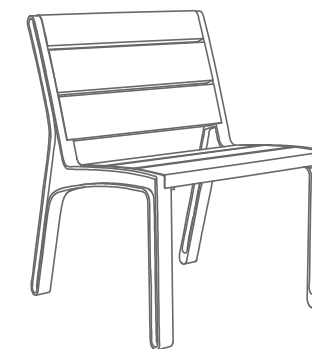
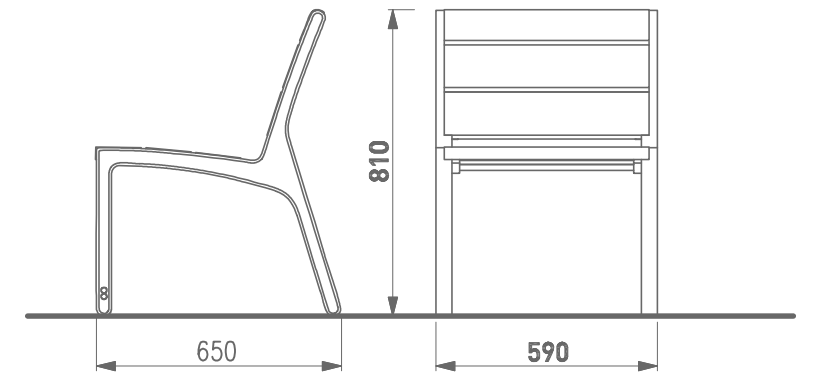


LME151 - MIELA



LME152 - MIELA

Projektant:	SILESIAARCHITECTS Pracownia Architektoniczna 44-105 Gliwice, ul. Spółdzielcza 31/2		
Inwestor:	Gliwice - miasto na prawach powiatu 44-100 Gliwice, ul. Zwycięstwa 21		
Inwestycja:	Montaż elementów małej architektury i nasadzenia zieleni u zbiegu ulic Poniatowskiego i Dąbrowskiego w Gliwicach		
Adres inwestycji:	rejon ul. Poniatowskiego/Dąbrowskiego w Gliwicach działki nr ew. 790, 925 i 933 (obręb Zatorze)		
Nazwa rys.:	Detal ławki		
Specjalność:	Imię i Nazwisko	Uprawnienia:	Podpis:
architektoniczna	arch. Radosław Gawron	12/09/słokk	
	arch. Magdalena Salamak		
Skala:	Etap:	Data:	Rys. nr
1 : 20	Projekt budowlany	05.2022	A4